

# ПАСПОРТ



**led MIRROR    SHOWER box**  
інтер'єрні дзеркала та душові кабінки



# **VILLAR**

## **душова кабіна**

Інструкція по монтажу

В інструкції наведений приклад монтажу  
правого варіанта

## **ШАНОВНИЙ ПОКУПЕЦЬ!**

Ми дякуємо Вам за придбання Душової kabіни ТМ Liberta та впевнені, що вона виправдає всі Ваші очікування.

Душова kabіна може використовуватися як в побутових, так і в комерційних умовах. У будь-якому випадку, її монтування буде простим та безпечним, а використання принесе задоволення і користь для здоров'я Вам та Вашій сім'ї.

Придбаний Вами виріб виготовлений відповідно до сучасних європейських технічних стандартів, відповідає необхідним будівельним і санітарним нормам, адаптовано для експлуатації в Україні.

Будь ласка, уважно ознайомтесь з цією інструкцією по монтуванню та експлуатації Душової kabіни, для забезпечення виробу максимально зручного та ефективного монтування, використання та обслуговування.

Компанія-виробник ТМ Liberta лишає за собою право не повідомляти користувача про внесення якісних змін до конструкції виробу.

Дякуємо за Ваш вибір!

### **УВАГА!**

Монтування Душової kabіни повинне виконуватись фахівцями з відповідною кваліфікацією та досвідом роботи з гартованим склом та скляними виробами.

Монтувальник повинен забезпечити власну безпеку під час роботи зі склом (захисні окуляри, рукавиці, відповідна одяг, тощо).

Торці та кути скла є найбільш вразливими ділянками. Категорично заборонено допускати найменші удари у ці ділянки під час монтування.

Перед початком монтування необхідно уважно ознайомитись з даною інструкцією та перевірити комплектність і цілісність виробу.

Компанія-виробник ТМ Liberta не несе відповідальності за дефекти, виявлені на вже встановлених виробках.

Перед монтуванням обов'язково перевірити, чи відповідає вигляд, розміри і колір виробу Вашим побажанням.

У випадку, якщо Душова kabіна доставлена з холодного середовища в тепле приміщення, монтаж проводити через деякий час, щоб виріб прийняв температуру приміщення.

Душова kabіна призначена для побутового використання усередині приміщення.

Елементи упаковки (пластикові куточки, металеві скріпки) можуть бути потенційно небезпечні для дітей, тому відразу ж після монтування Душової kabіни приберіть їх в недоступне для дітей місце.

Регулярно, з періодичністю не менше 1 раз у 6 місяців, проводьте зовнішній огляд душової kabіни, підтягніть усі кріплення. У випадку некоректної роботи будь якого механізму, негайно повідомте виробника зручним для вас засобом.

Довговічність та герметичність встановленої душової kabіни залежить від кваліфікації монтувальника та якістю виконаних ним робіт. Обов'язково, задля власної безпеки, після закінчення монтувальних робіт, вимагайте у монтувальника складання Акту виконаних робіт.

Компанія-виробник ТМ Liberta не несе будь якої відповідальності перед покупцем за якість виконаних робіт третьою стороною: послуги транспортування та вантажників, послуги монтування, клінінгу та інші послуги не пов'язані з компанією-виробником.

Дотримуйтесь умов гарантії.

### **ЗАБОРОНЕНО!**

Встановлювати Душову kabіну без використання захисних засобів власної безпеки (окуляри, рукавиці, одяг, взуття, тощо).

Встановлювати Душову kabіну на вулиці.

Використовувати Душову kabіну не за призначенням.

Чистити Душову kabіну абразивними і агресивними миючими засобами.

### **ПОВСЯКДЕННИЙ ДОГЛЯД.**

Використовуйте звичайні рідкі миючі засоби та м'яку тканину для прибирання Душової kabіни.

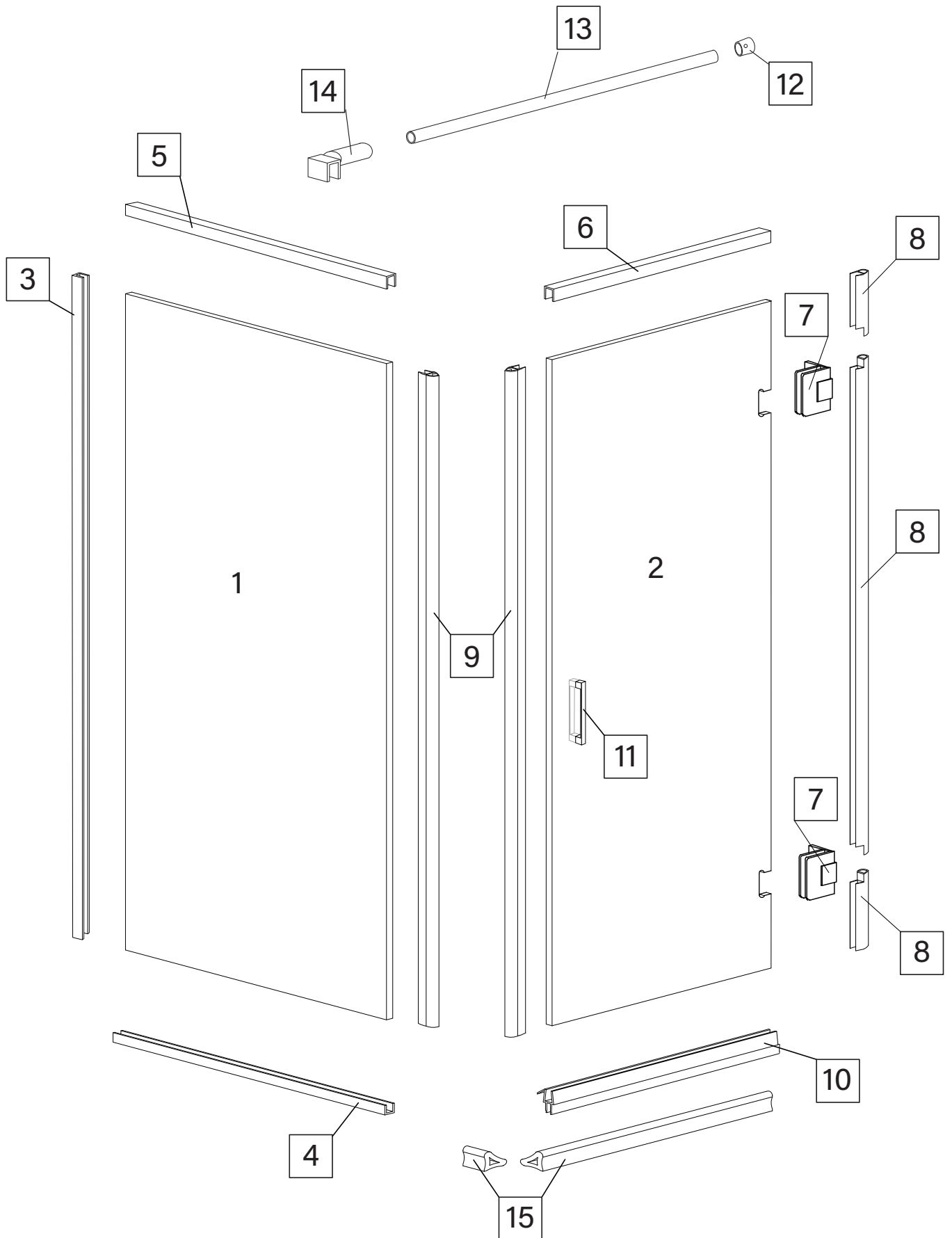
Заборонено користуватися миючими засобами, що містять ацетон, аміак, органічні розчинники та дезінфікуючими засобами що містять формальдегід.

Для поліровки і наведення блиску можна користуватися спеціально призначеними для цього засобами.

Осад і наліт, що залишаються від води, з поверхні kabіни краще видалити, змочивши м'яку тканину в теплом лимонному соці або оцті.

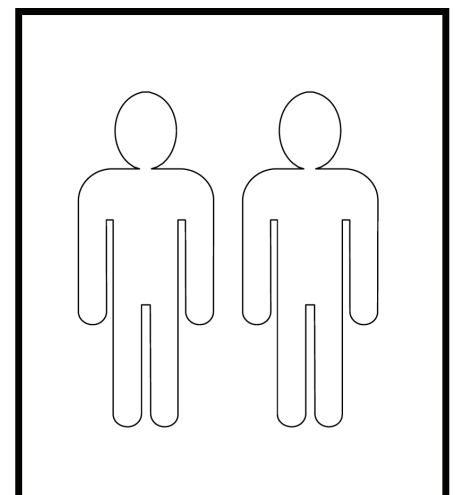
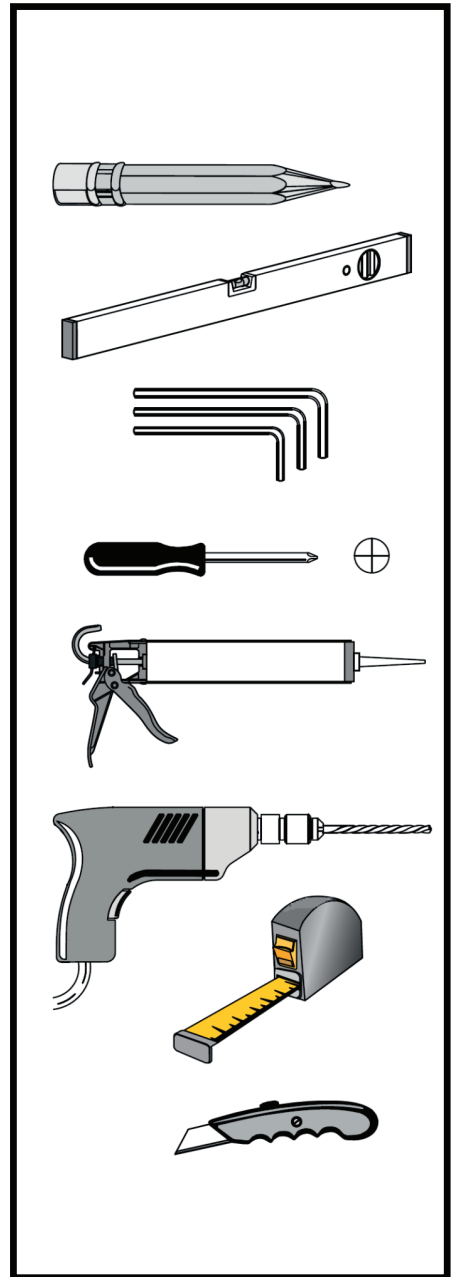
Металеві частини Душової kabіни легко протріть м'якою вовняною тканиною.

# Душова кабіна VILLAR



# СПЕЦИФІКАЦІЯ Душова кабіна VILLAR

№	Позначення	Найменування	Шт
1		скло	1
2			1
3	 h 17mm	стіновий профіль	1
4	 h 12mm	підлоговий профіль (бокова стінка)	1
5	 h 12mm	верхній профіль (бокова стінка)	1
6	 h 12mm	верхній профіль (рухома частина дверей)	1
7		петля	2
8		ущільнювач	3
9		магнітний ущільнювач	2
10		ущільнювач з відливом	1
11*		ручка	1
12*		кріплення стіна-стабілізатор	1
13*		стабілізатор	1
14*		кріплення скло-стабілізатор	1
15		поріжок	2
16		дюбель 8x40	7
17		шуруп 4x40	7
18		дюбель 6x35	15
19		шуруп 3x35	15
20		підкладка 10мм	4
		підкладка 3мм	2
		підкладка 1мм	2
21		шаблон 15x15	2

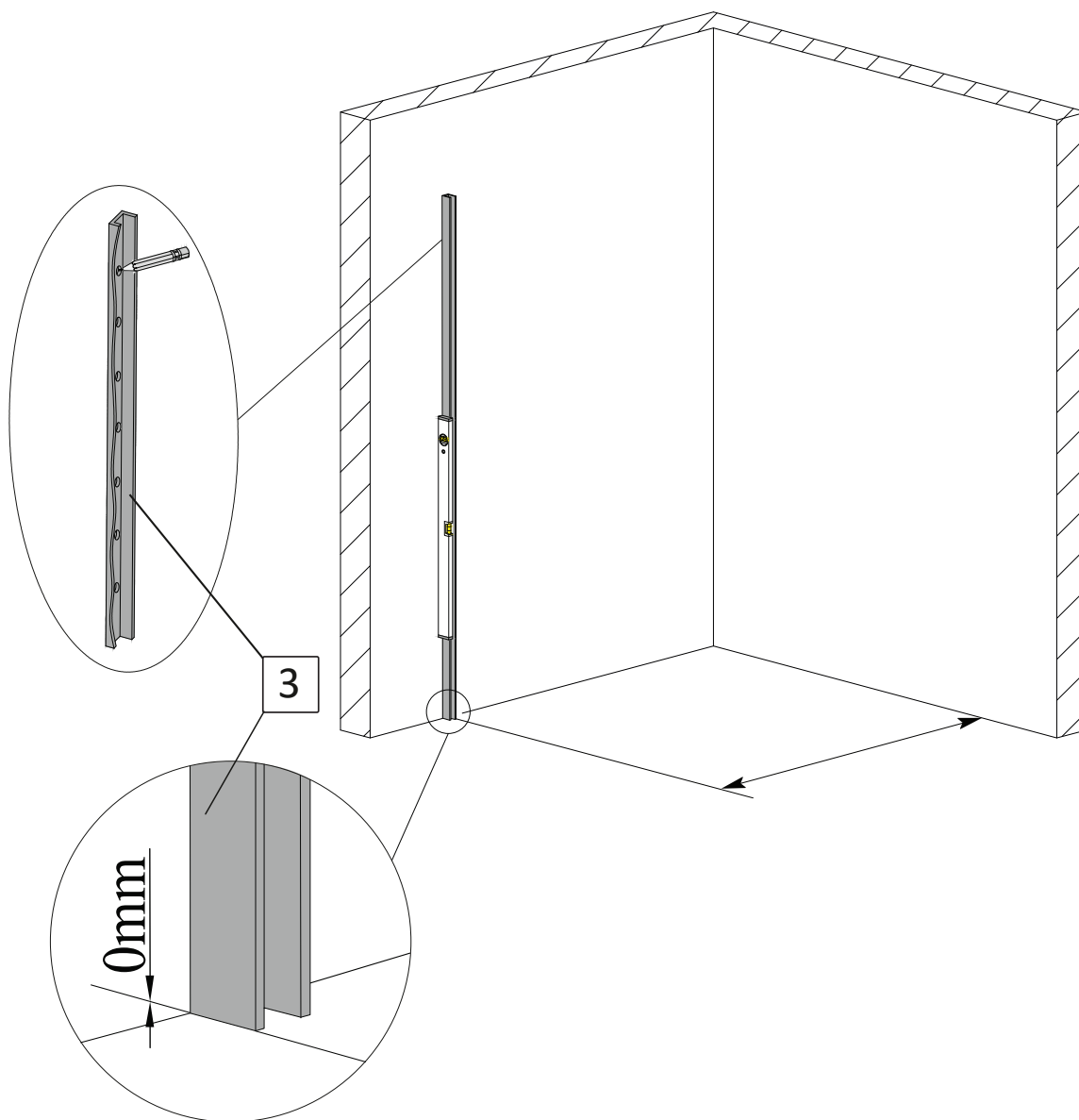


\* при купівлі виробу у даній комплектації

## 1. Встановлення бокової стінки.

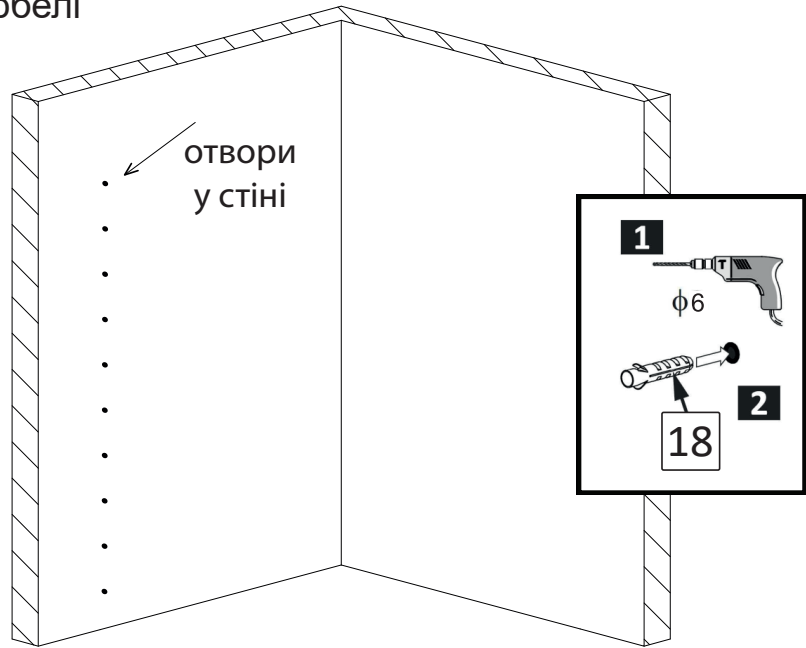
1.1. Визначте відстань розміщення зовнішньої сторони стінового профіля №3 від стіни. Ця відстань дорівнює розміру ширини дверей вашої душової kabіни, що вказана у назві. Наприклад, якщо ви придбали душову kabіну з назвою *Душова kabіна Liberta «VILLAR» прозора, двері 800 R, стінка 1000, ручка Рейлінг, тримач накідний круглий, h 2000* – це означає, що відстань від стіни до зовнішньої сторони стінового профіля №3 дорівнює 800мм.

Стіновий профіль №3 (довгий з отворами у дні) притисніть до стіни. За допомогою рівня **забезпечте виключно вертикальне положення!** Відмітьте його положення на стіні крізь отвори на ньому (мал. 1)



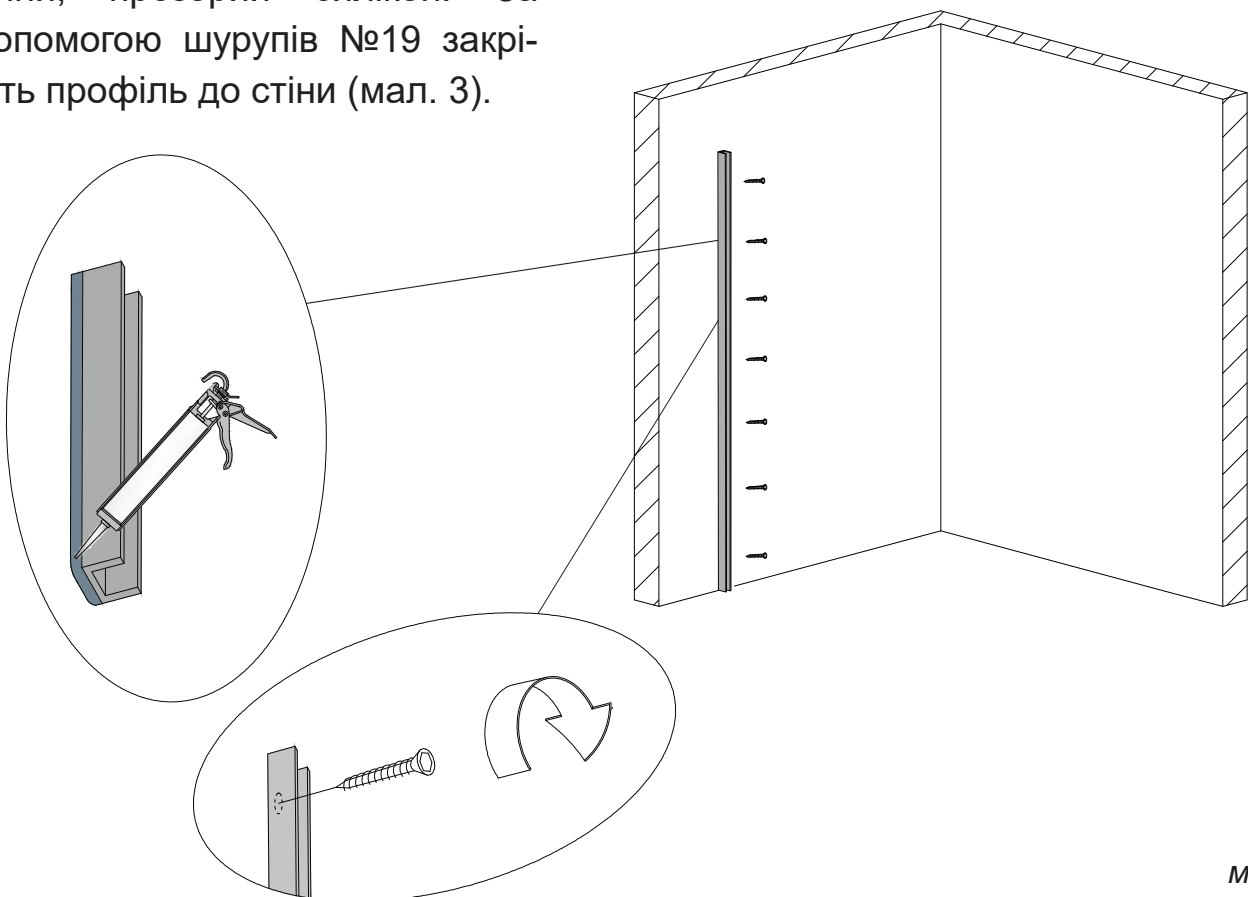
мал. 1  
(вигляд спереду)

1.2. Виконайте свердління отворів у стіні діаметром 6мм. Вставте в підготовлені отвори дюбелі №18 (мал. 2).



мал. 2  
(вигляд спереду)

1.3. Нанесіть на нижню сторону профіля №3, що прилягає до стіни, прозорий силікон. За допомогою шурупів №19 закріпіть профіль до стіни (мал. 3).

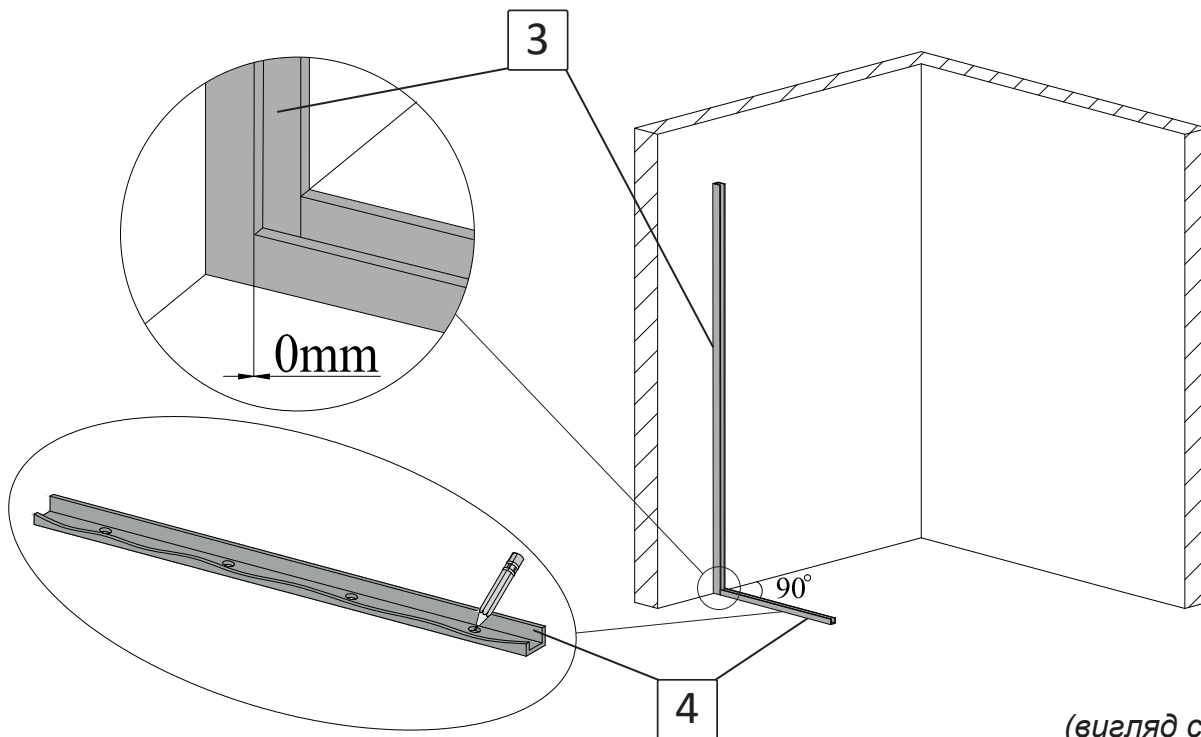


мал. 3  
(вигляд спереду)

1.4. Визначте підлоговий профіль №4 (короткий з отворами у дні). Довжина підлогового профіля має дорівнювати розміру стінки мінус 17мм.

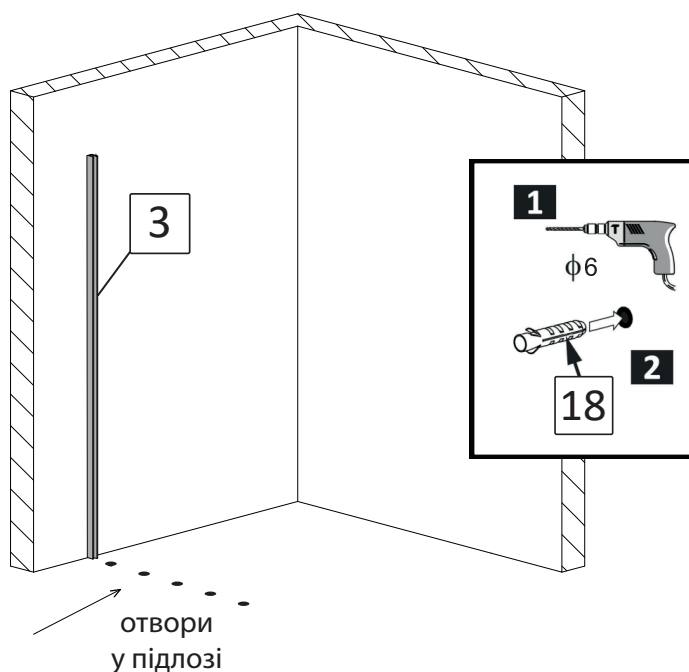
*Приклад: Душова кабіна Liberta «VILLAR» прозора, двері 800 R, стінка 1000, ручка Рейлінг, тримач накладний круглий, h 2000 – довжина профіля має дорівнювати  $1000-17=983\text{мм}$ .*

Підлоговий профіль №4 притисніть до стінового профіля №3 під прямим кутом до стіни. Відмітьте його положення на підлозі крізь отвори на ньому (мал. 4).



мал. 4  
(вигляд спереду)

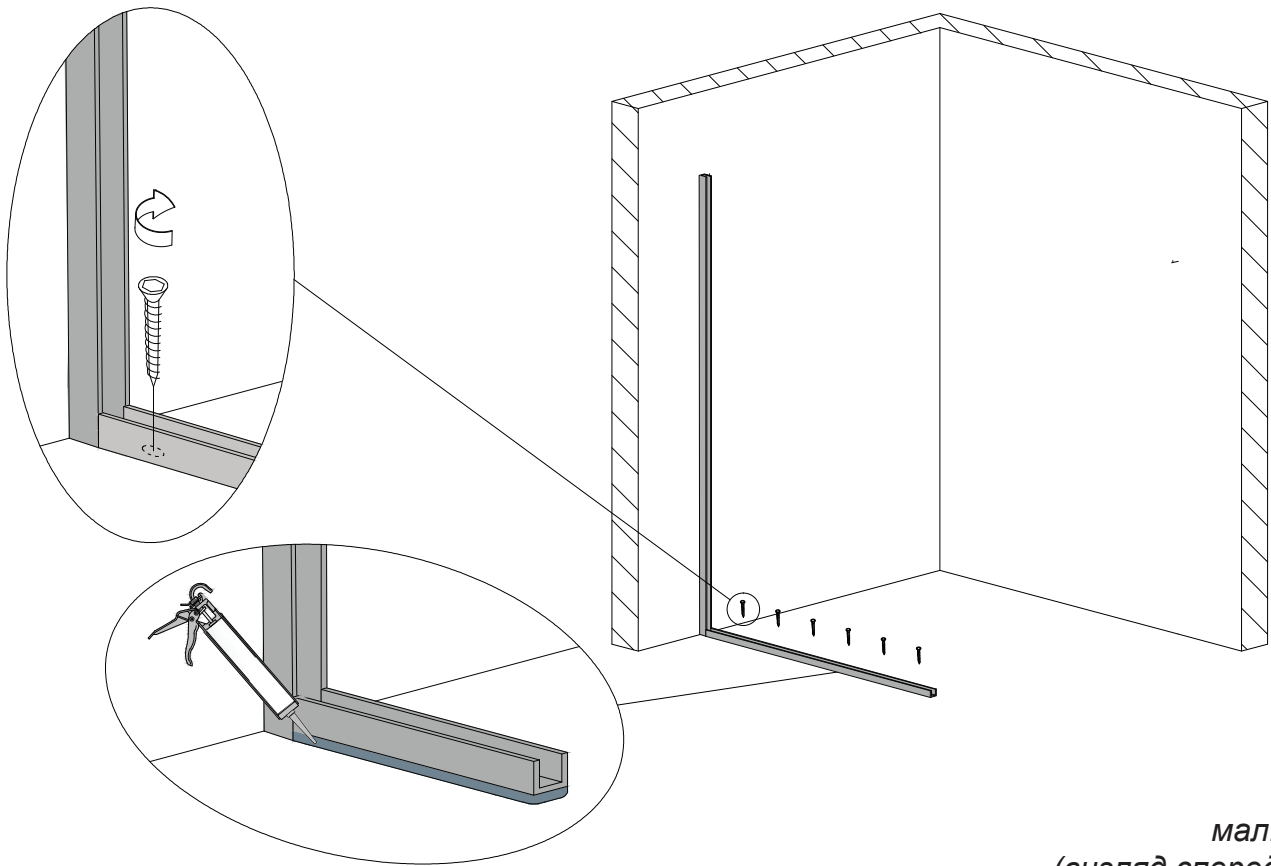
1.5. Виконайте свердління отворів у підлозі діаметром 6мм. Вставте в підготовлені отвори дюбелі №18 (мал. 5).



мал. 5  
(вигляд спереду)

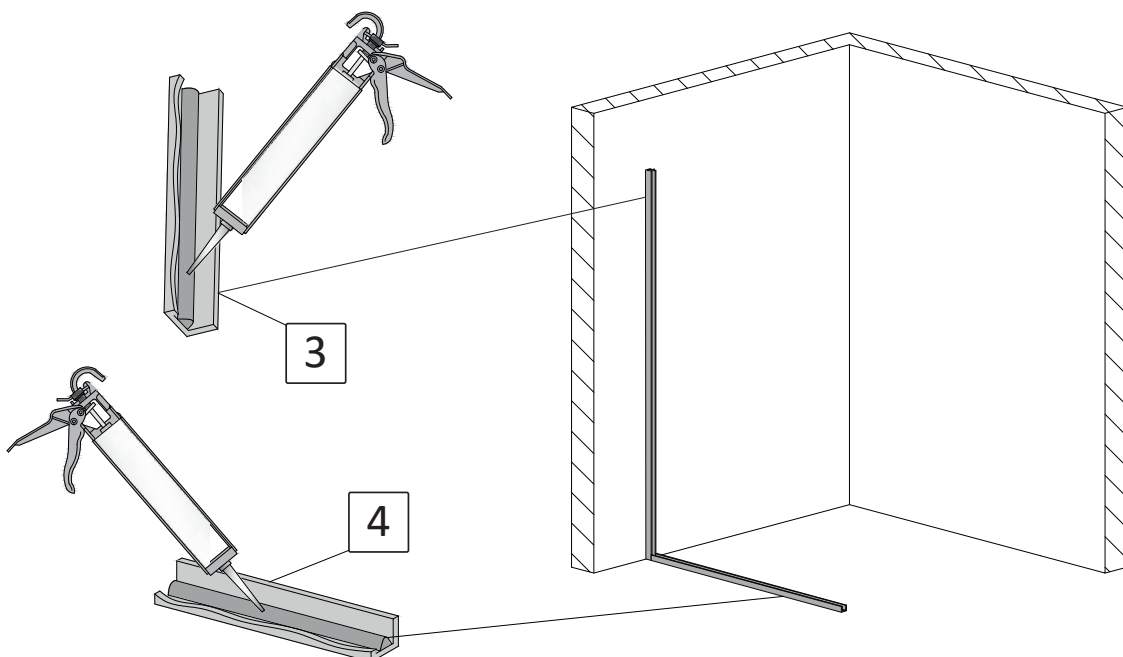


1.6. Нанесіть на нижню сторону профіля №4, що прилягає до підлоги, прозорий силікон. За допомогою шурупів №19 закріпіть профіль до підлоги (мал. 6).



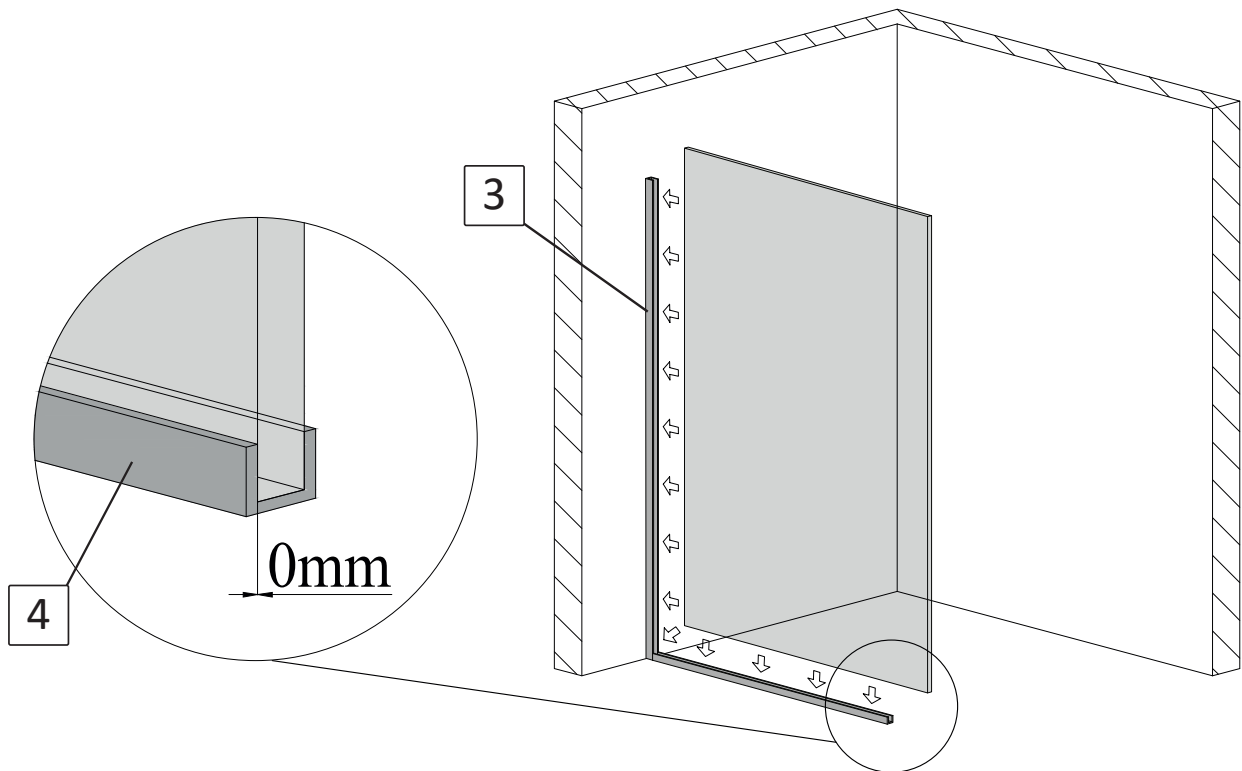
мал. 6  
(вигляд спереду)

1.7. Усередину встановлених профілей №3 та №4 нанесіть суцільний шар силікону. Кількість силікону має бути такою, щоб при встановленні скла у профілі, силікон заповнив усі можливі пустоти між склом і профілями (мал. 7). Рекомендуємо підібрати колір силікону відповідно до кольору профілей.



мал. 7  
(вигляд спереду)

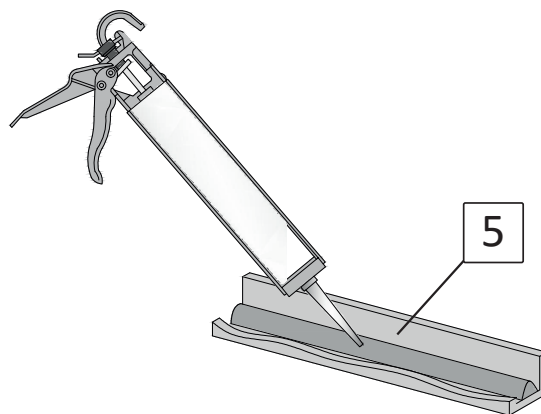
1.8. Визначте скло бокової стінки №1 згідно технічного малюнка на сторінці №3. Вставте скло у профілі №3 та №4. Притисніть до стіни. Зовнішній торець скла має бути в один рівень з профілем на підлозі (мал. 8).



мал. 8  
(вигляд спереду)

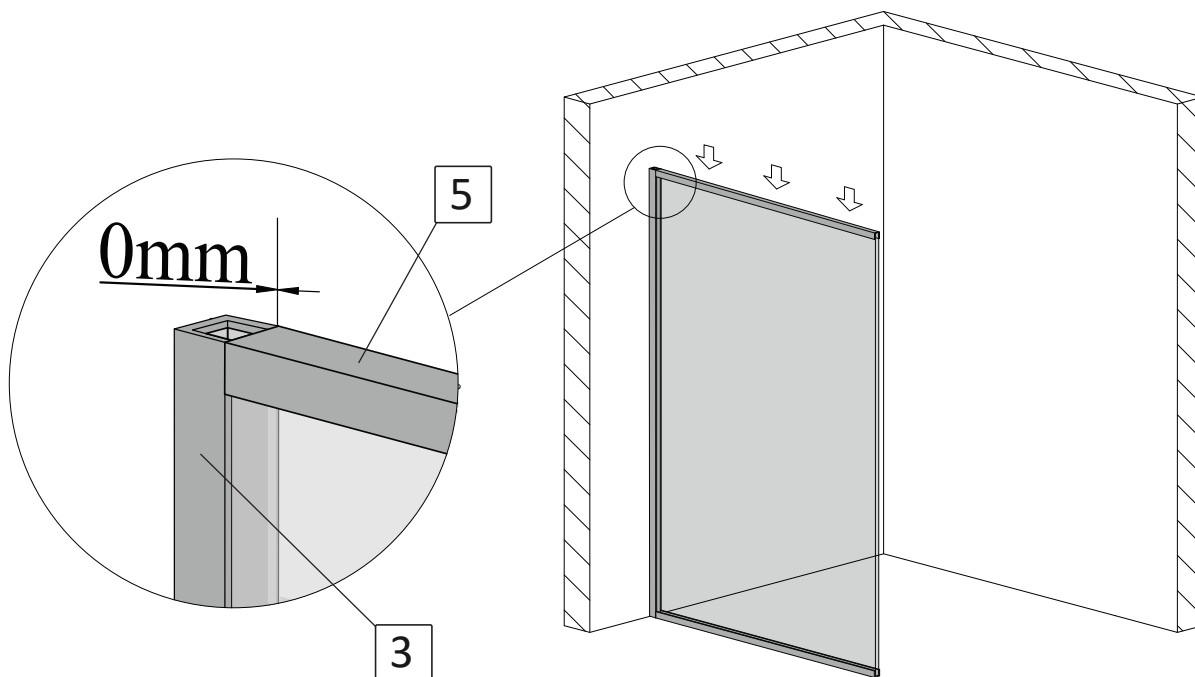
1.9. Визначте верхній профіль №5 (короткий з двома отворами). Довжина верхнього профіля №5 дорівнює довжині встановленого підлогового профіля №4. Усередину верхнього профіля №5 нанесіть суцільний шар силікону. Кількість силікону має бути такою, щоб при встановленні скла у профіль, силікон заповнив усі можливі пустоти між склом і профілем (мал. 9).

Рекомендуємо підібрати колір силікону відповідно до кольору профіля.



мал. 9

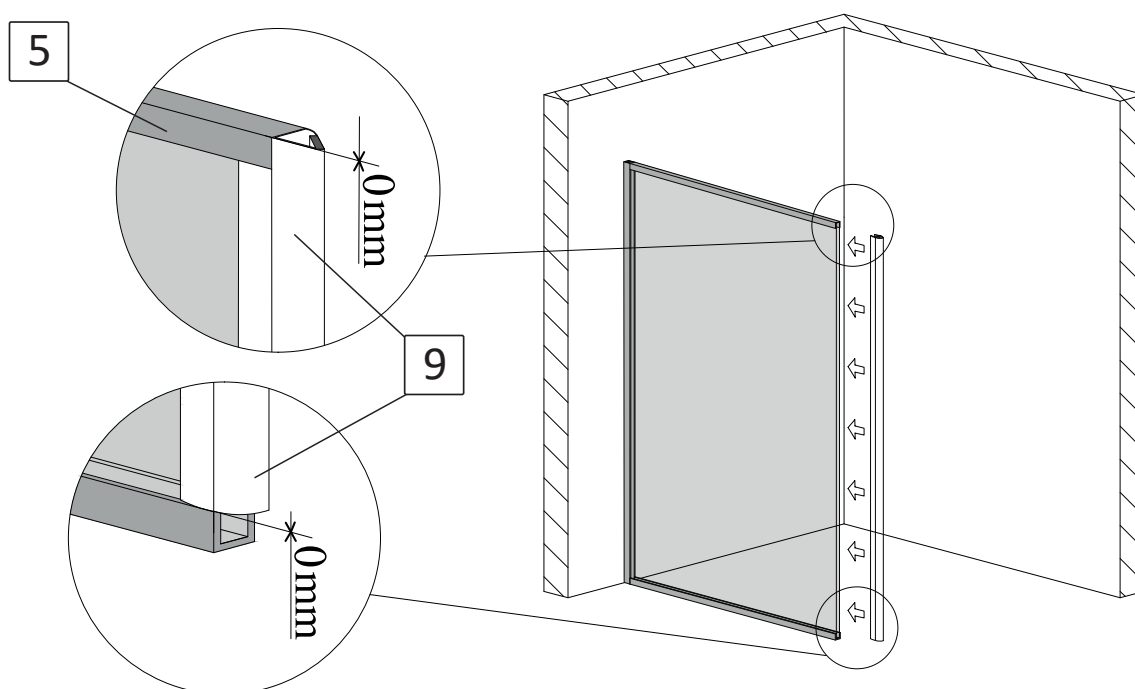
1.10. Одягніть (приклейте) верхній профіль №5 на верхній торець скла №1 впритул та в один рівень з стіновим профілем №3 (мал. 10).



мал. 10  
(вигляд спереду)

1.11. На торець бокової стінки, впритул до підлогового профіля №4 та верхнього профіля №5, одягніть магнітний ущільнювач №9 заздалегідь підрізавши його канцелярським ножом зі сторони без вирізу.

Сторона ущільнювача з вирізом має бути розташована зверху в один рівень з верхнім профілем №5 (мал. 11).

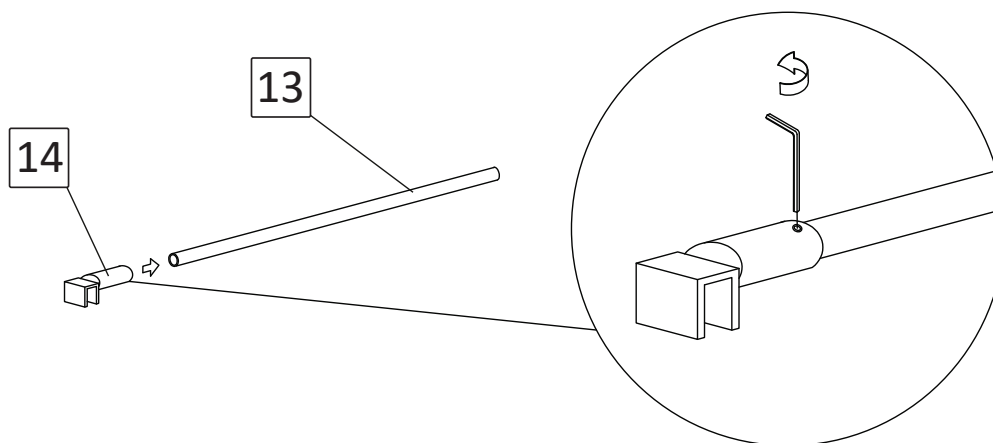


мал. 11  
(вигляд спереду)

## 2. Встановлення тримача скла **НАКИДНИЙ КРУГЛИЙ**.

2.1. Одягніть на стабілізатор №13 кріплення скло-стабілізатор №14. Зафіксуйте його за допомогою 6-гранного ключа таким чином, щоб фіксуючий гвинт попав в отвір на стабілізаторі (мал. 12).

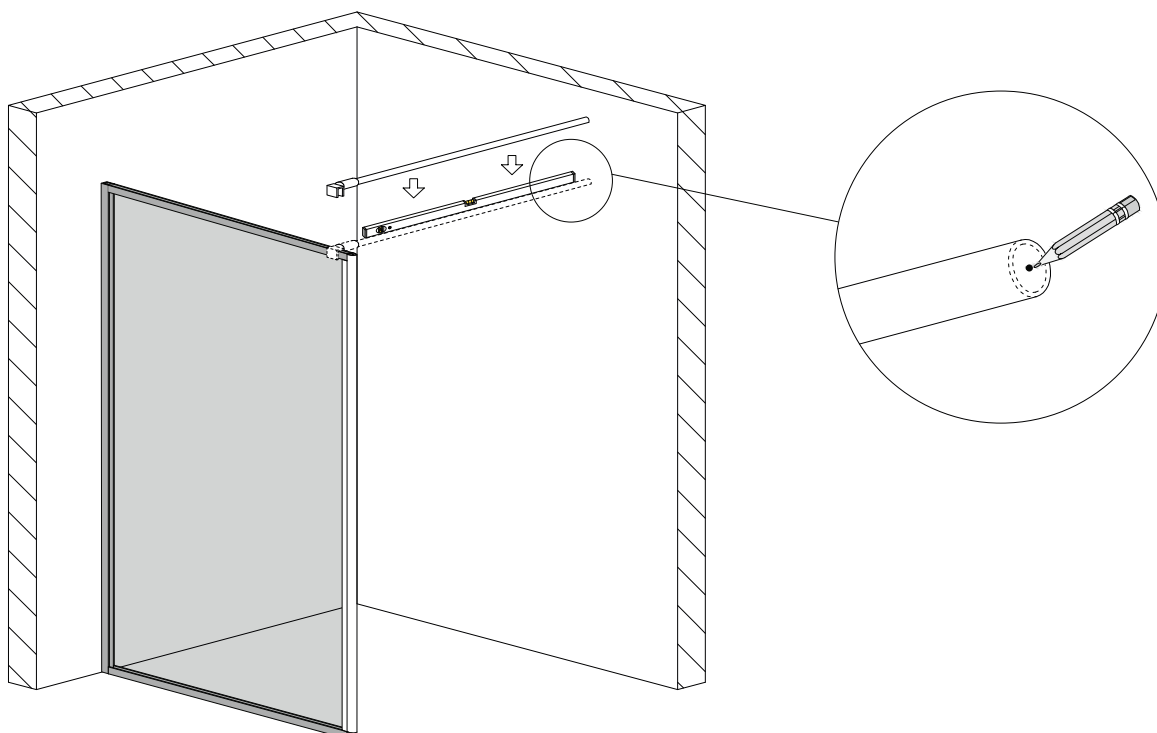
**Увага!** Завдяки наявності вільного місця усередині кріплення скло-стабілізатор №14 можливе регулювання положення тримача скла +/- 5мм.



мал. 12

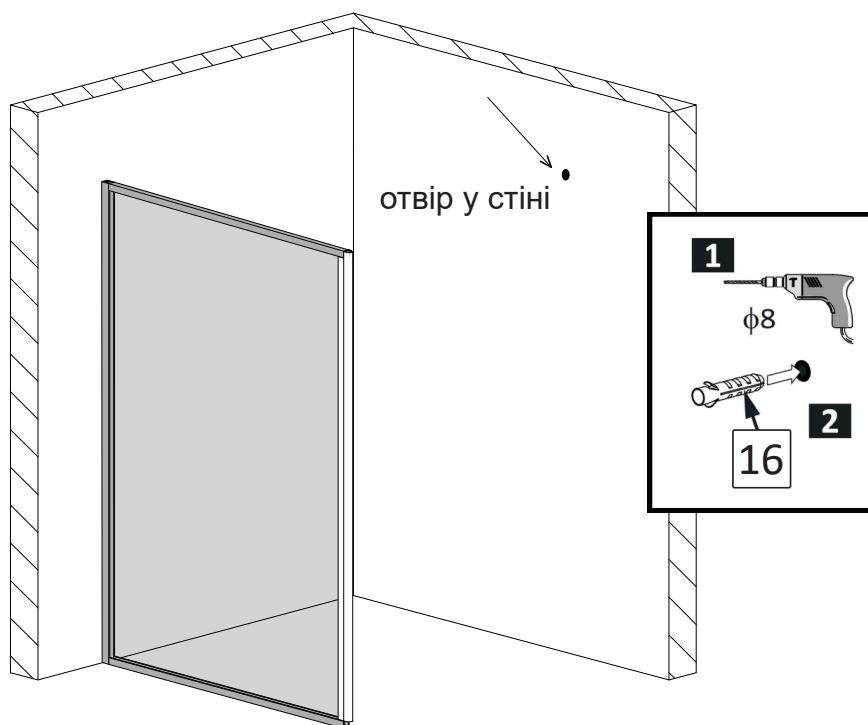
2.2. Одягніть зібрану конструкцію на душову кабінку. За допомогою рівня **забезпечте виключно горизонтальне!** положення стабілізатора. Відмітьте на стіні розташування центра стабілізатора (мал. 13).

Відставте стабілізатор у сторону.



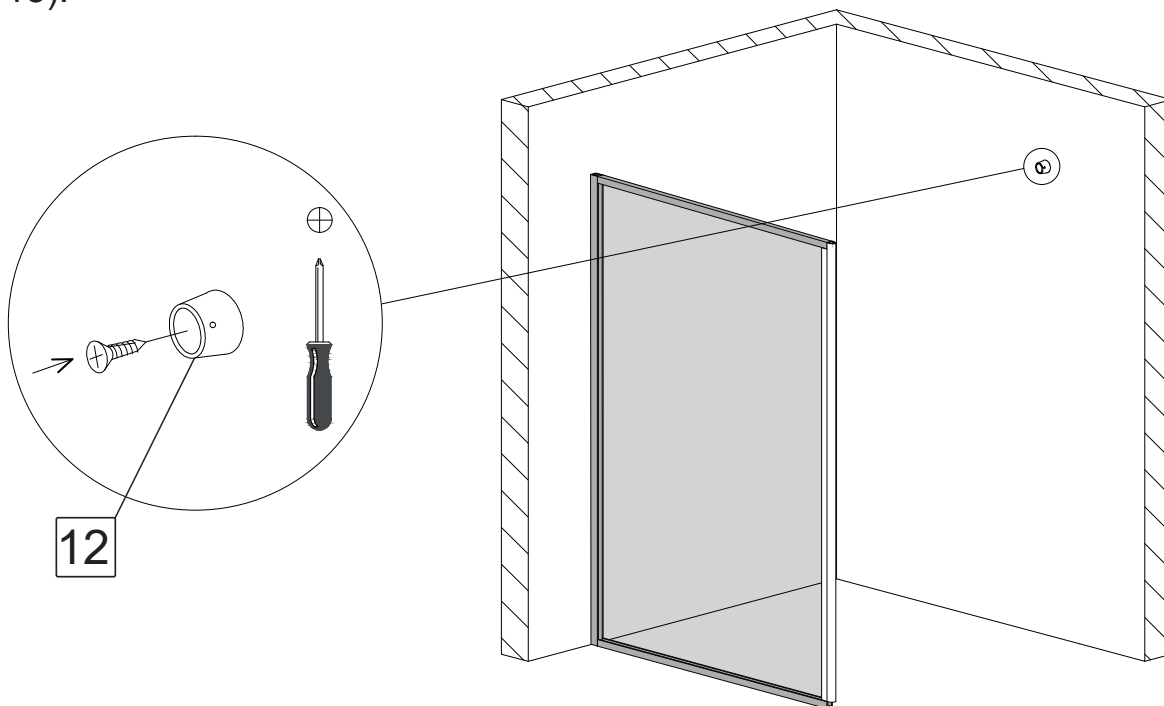
мал. 13  
(вигляд спереду)

2.3. Виконайте свердління отвору у стіні діаметром 8мм. Вставте в отвір дюбель №16 (мал. 14).



мал. 14  
(вигляд спереду)

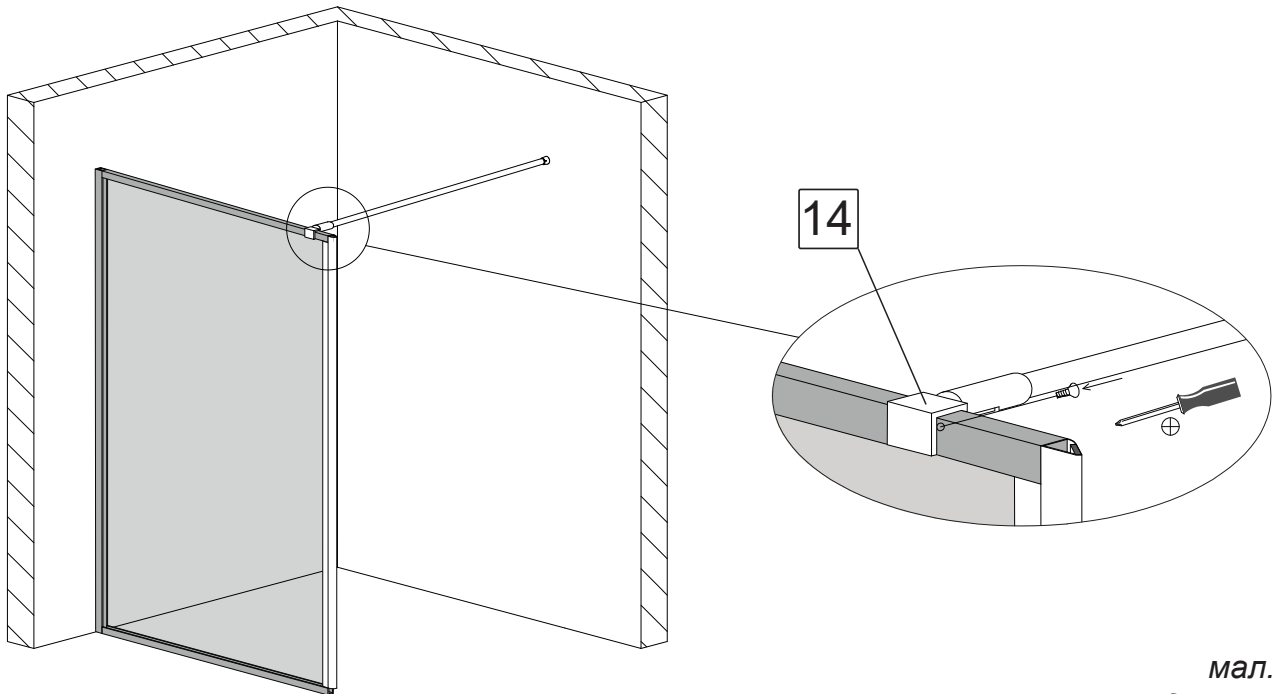
2.4. Закріпіть кріплення стіна-стабілізатор №12 до стіни шурупом №17 (мал. 15).



мал. 15  
(вигляд спереду)

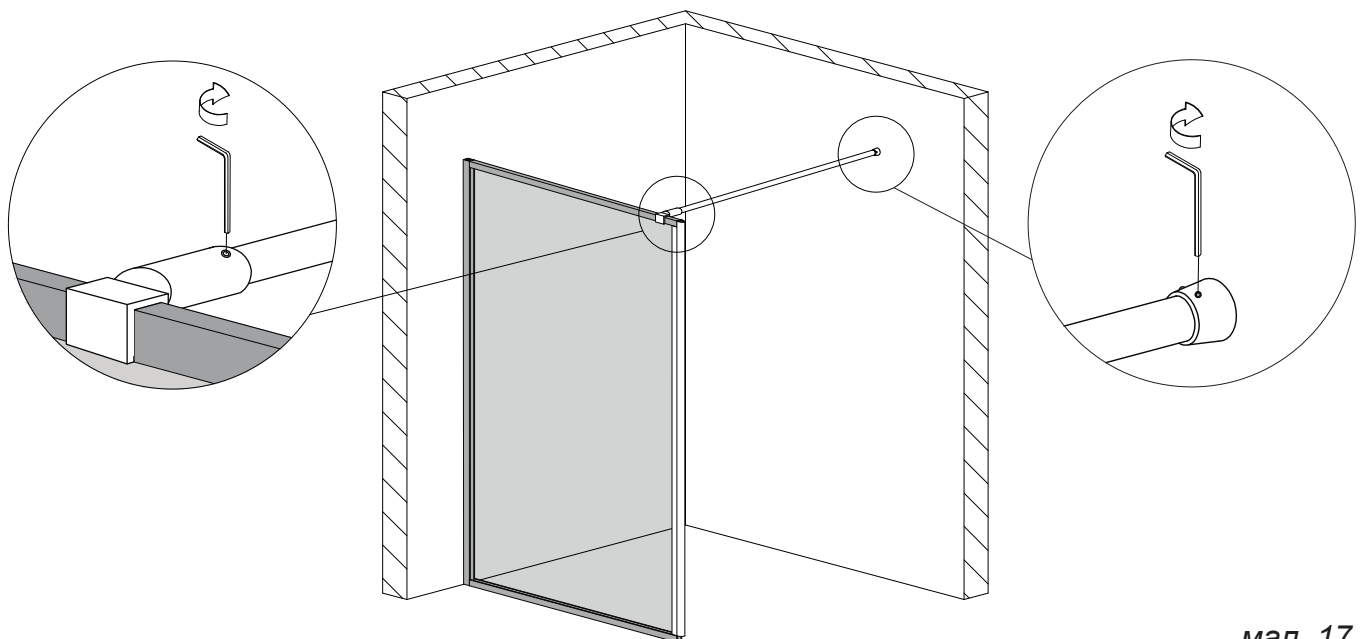
2.5. Одягніть тримач скла у кріплення №12 та зафіксуйте його на склі за допомогою гвинтів у кріпленні скло-стабілізатор №14 (мал. 16).

**Увага!** Завдяки наявності вільного місця усередині кріплення стіна-стабілізатор №12 можливе регулювання положення тримача скла +/- 10мм.



мал. 16  
(вигляд спереду)

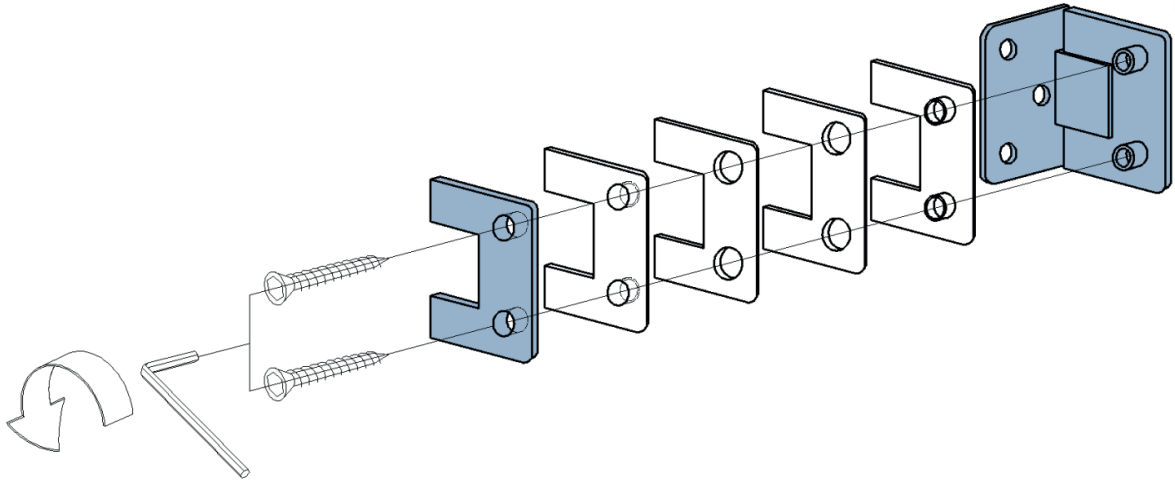
2.6. Вирівняйте по вертикалі положення бокової стінки душової kabіни та зафіксуйте його тримачем скла за допомогою 6-гранників. За необхідністю регулювання, послабте кріплення, проведіть регулювання, затягніть кріплення (мал. 17).



мал. 17  
(вигляд спереду)

### 3. Встановлення дверей.

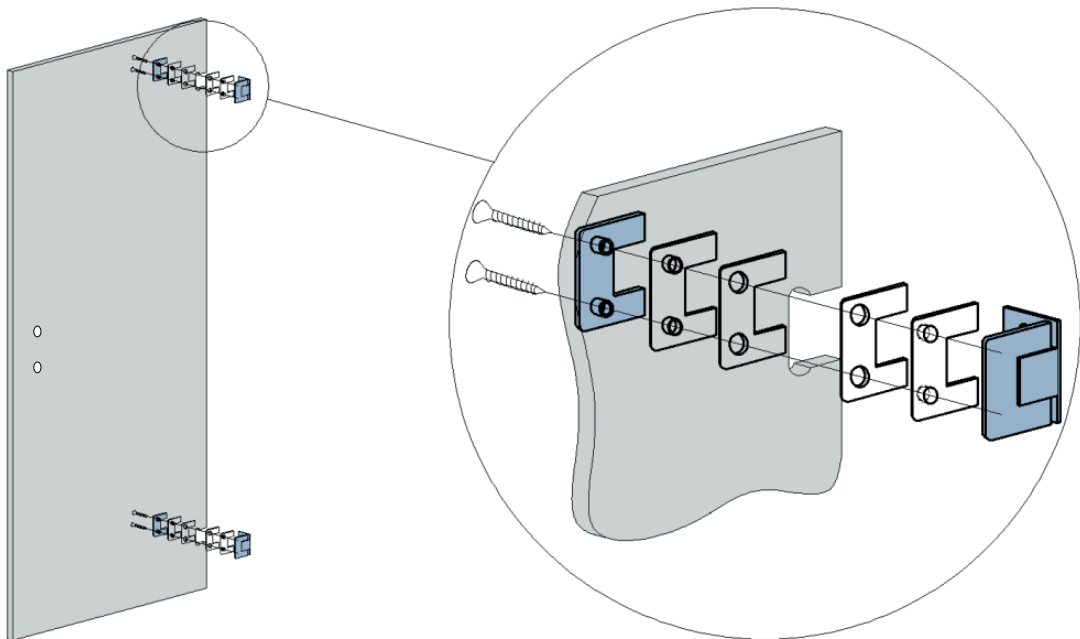
3.1. За допомогою 6-гранного ключа розберіть петлі №7 (мал. 18).



мал. 18

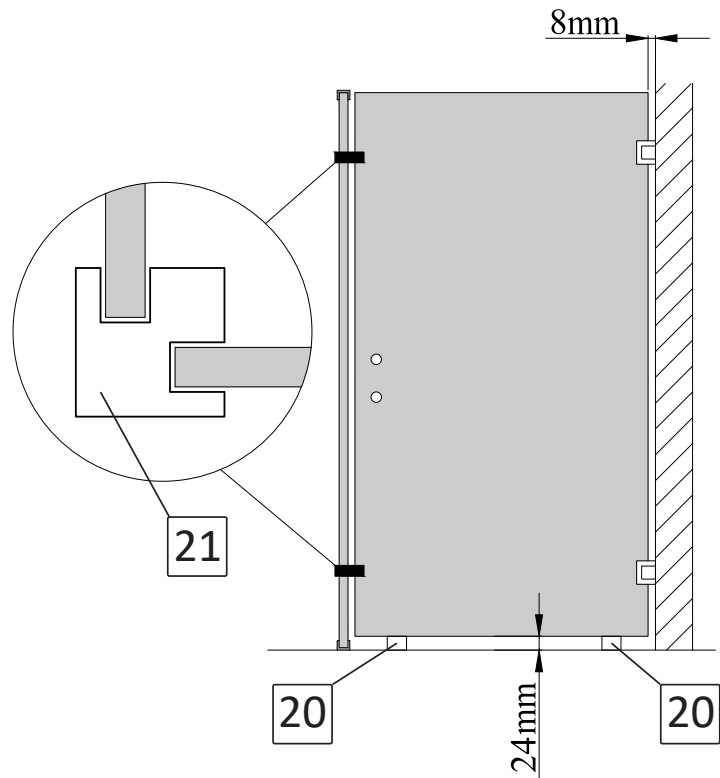
3.2. Встановіть та закріпіть петлі №7 на скляні двері (мал. 19).

**Увага! Частина петлі з отворами для кріплення до стіни має бути у середині душової kabіни.**



мал. 19

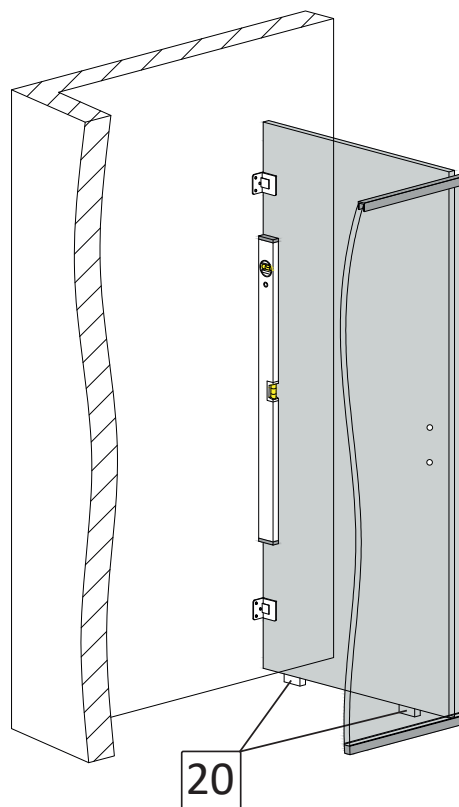
3.3. Розмістіть двері в отвір на потрібне місце на пластикові підкладки №20. За допомогою пластикових підкладок забезпечте необхідну відстань від нижнього краю дверей до підлоги 24мм. Зніміть зі скла бокової стінки встановлений магнітний ущільнювач №9. Одягніть на бокову стінку та скло дверей два шаблони 15x15 №21, з відступом зверху та знизу кабіни приблизно по 200-250мм (мал. 20).



мал. 20  
(вигляд спереду)

**Увага! Торець скла бокової стінки та торець скла дверей мають щільно притискатися до шаблонів 15x15 як зверху так і знизу.**

3.4. За допомогою рівня **забезпечте виключно вертикальне!** положення дверей (мал. 21).

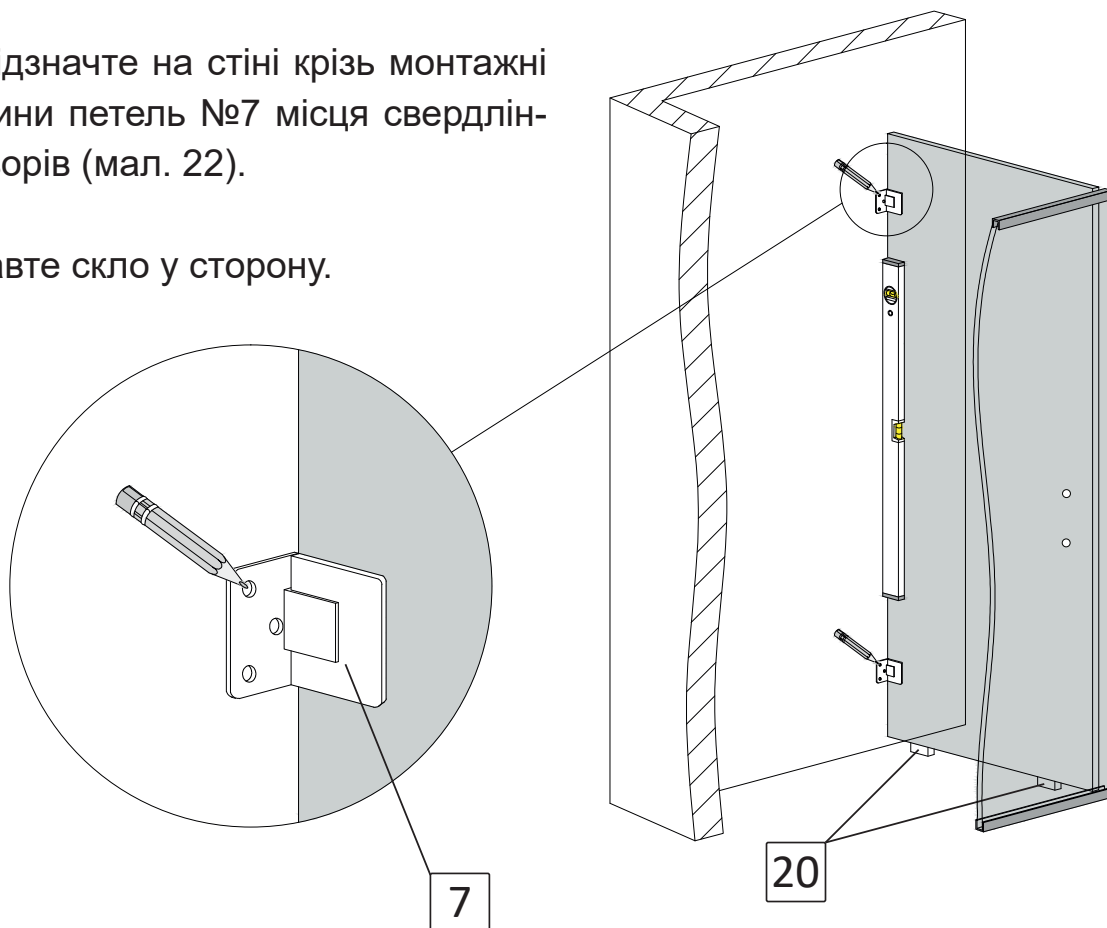


мал. 21  
(вигляд зсередени кабіни)



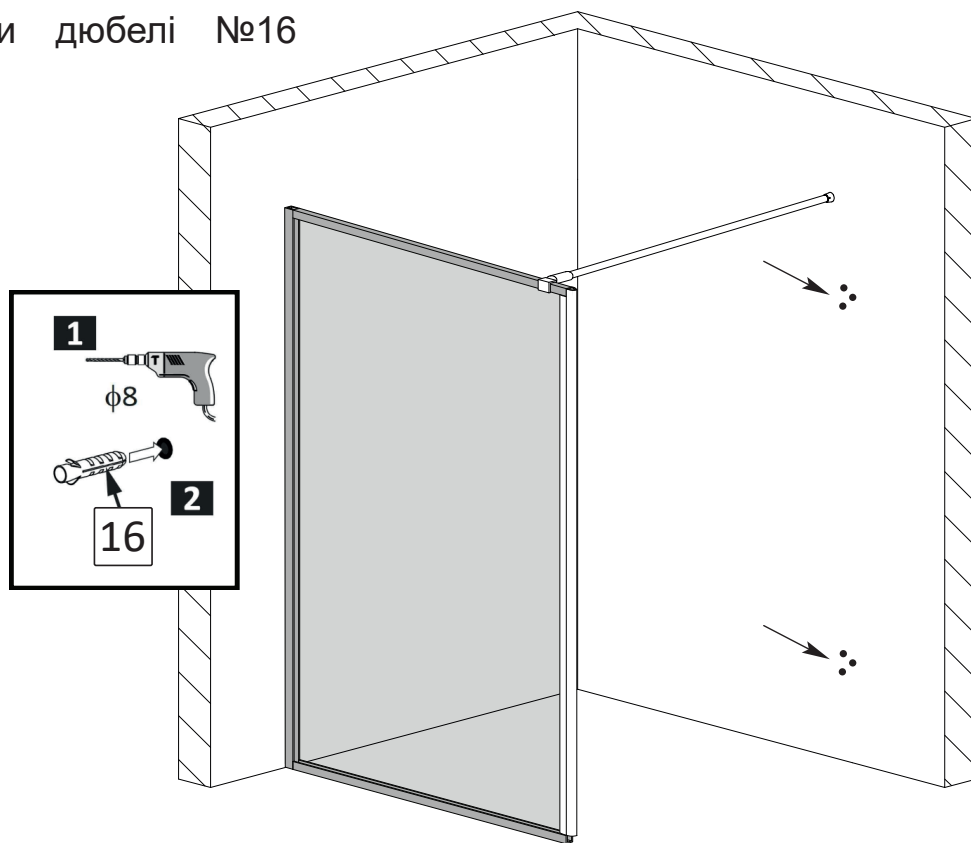
3.5. Відзначте на стіні крізь монтажні пластини петель №7 місця свердління отворів (мал. 22).

Відставте скло у сторону.



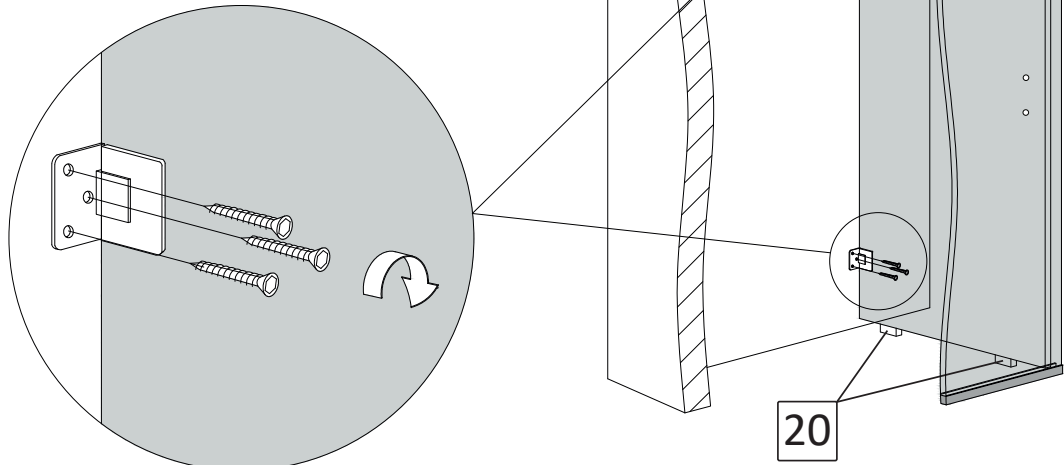
мал. 22  
(вигляд зсередени кабіни)

3.6. Виконайте свердління у стіні отворів діаметром 8мм. Вставте в підготовлені отвори дюбелі №16 (мал. 23).



мал. 23  
(вигляд спереду)

3.7. На торець бокової стінки, впритул до підлогового профіля №4 та верхнього профіля №5 одягніть магнітний ущільнювач №9 (мал. 11). Поверніть двері в отвір на пластикові підкладки №20. За допомогою шурупів №17 закріпіть петлі до стіни (мал. 24).

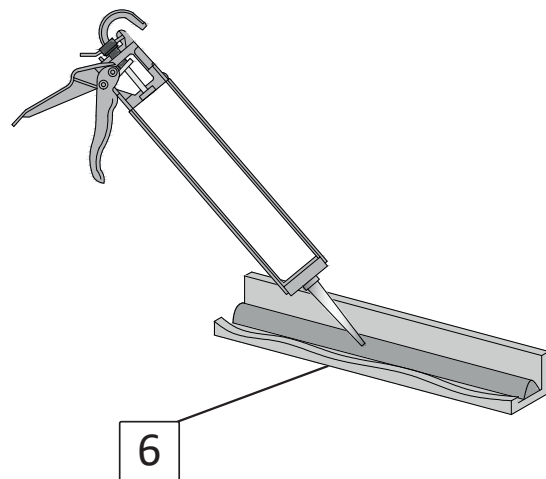


мал. 24  
(вигляд зсередени кабіни)

3.8. Встановіть на двері ручку №11. Приберіть пластикові підкладки №20.

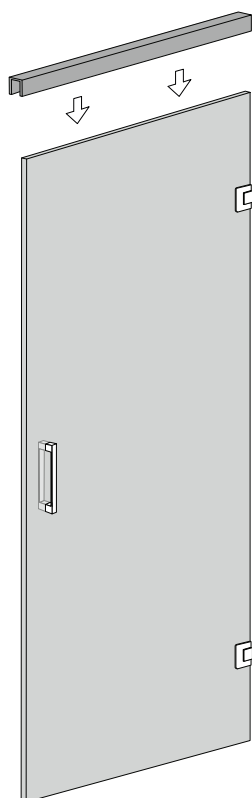
3.9. Усередину верхнього профіля №6 нанесіть суцільний шар силікону. Кількість силікону має бути такою, щоб при встановленні скла у профіль, силікон заповнив усі можливі пустоти між склом і профілем (мал. 25).

Рекомендуємо підібрати колір силікону відповідно до кольору профіля.



мал. 25

3.10. Одягніть (приклейте) верхній профіль №6 на верхній торець скла дверей (мал. 26).



мал. 26

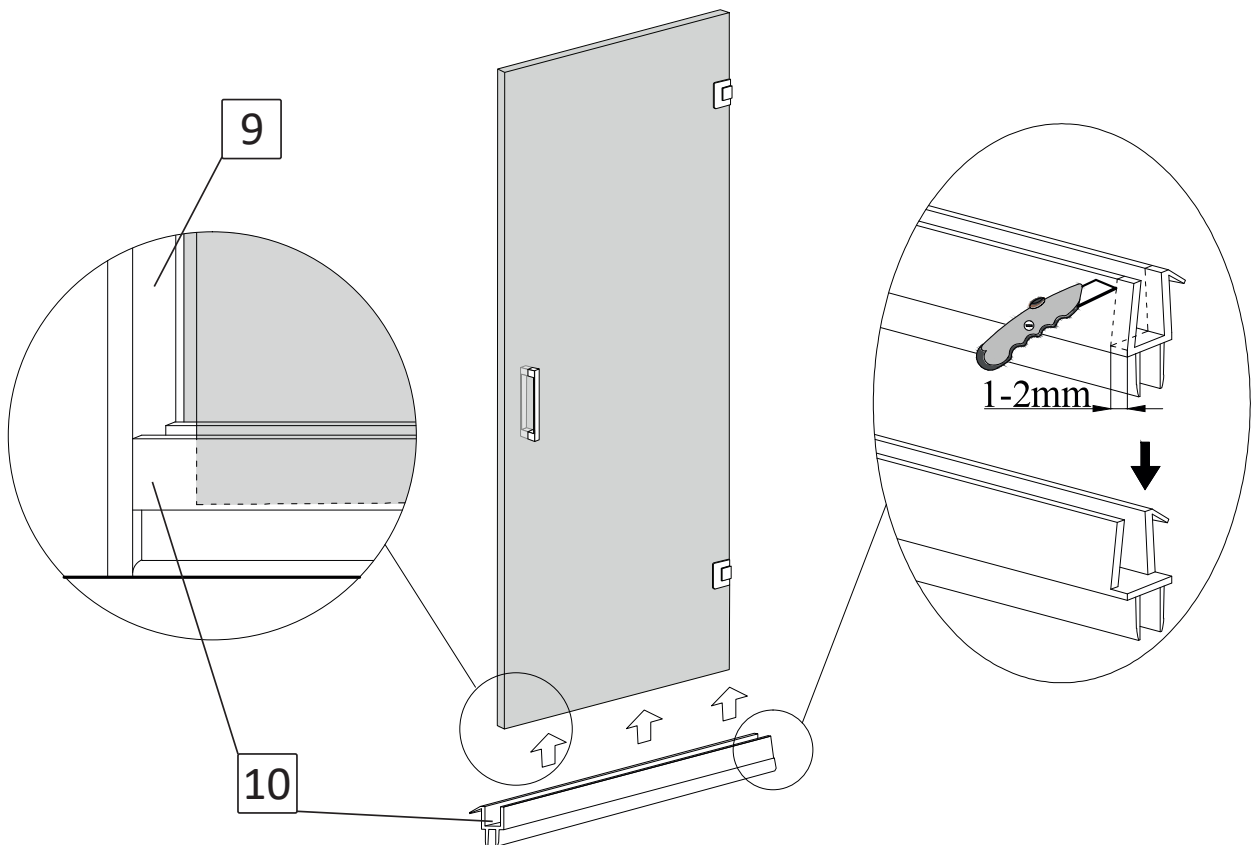
## 4. Встановлення ущільнювачів.

4.1. Ущільнювач з відливом №10 подріжте канцелярським ножем у розмір отвору між стіною та боковою стінкою (мал. 27).

**Увага!** Для забезпечення герметичності душової kabіни, сторона ущільнювача з відливом №10 відрізнана під кутом 45° повинна щільно прилягати до встановленого на боковій стінці магнітного ущільнювача №9. Інша сторона – щільно прилягати до стіни.

4.2. Для запобігання можливого скрипу, відріжте канцелярським ножом 1-2мм жорсткої частини ущільнювача з відливом №10 який прилягає до стіни, залишивши тільки м'яку його частину (мал. 27).

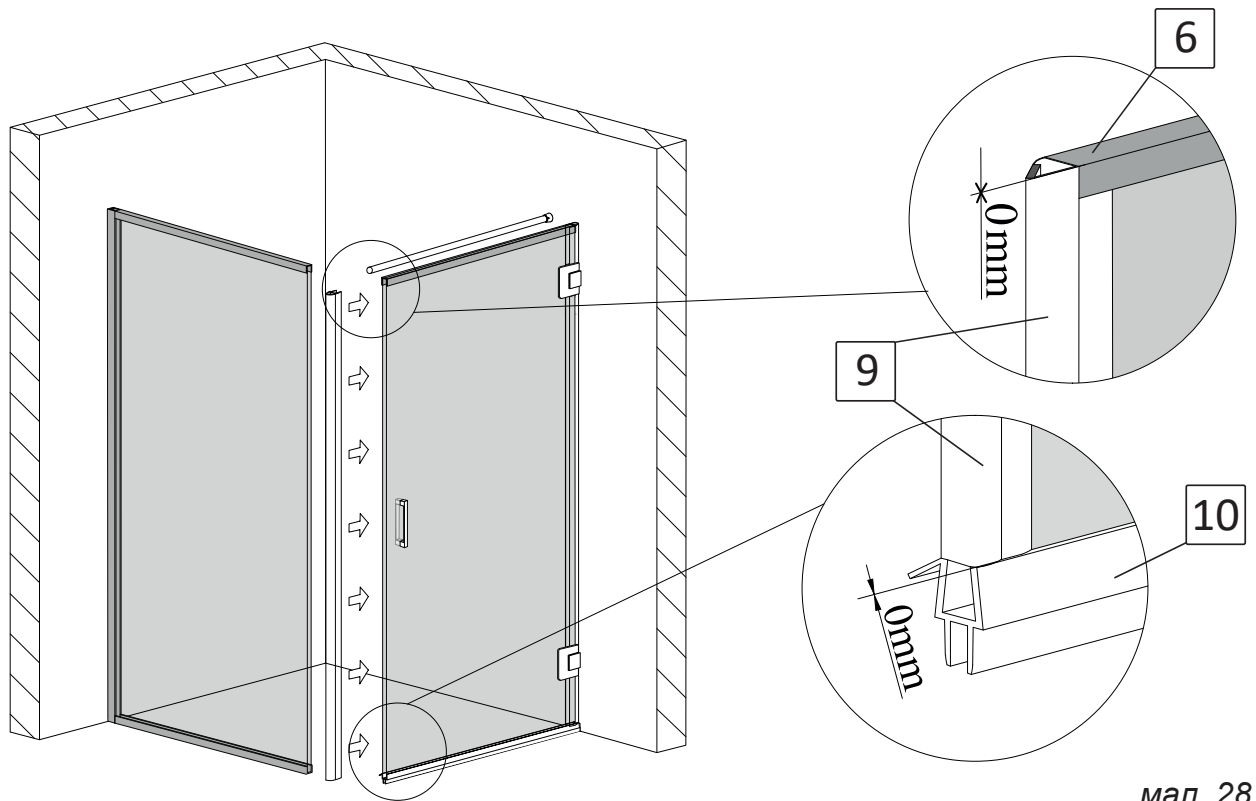
4.3. Одягніть ущільнювач з відливом №10 на нижній торець скла дверей. При тисніть його сторону відрізану під кутом 45° до магнітного ущільнювача №9, забезпечивши щільне їх прилягання (мал. 27).



мал. 27

4.4. На торець дверей у відкритому положенні з боку ручки одягніть другу частину магнітного ущільнювача №9 впритул до встановленого ущільнювача з відливом №10 та до верхнього профіля №6, заздалегідь підрізавши його канцелярським ножом зі сторони без вирізу.

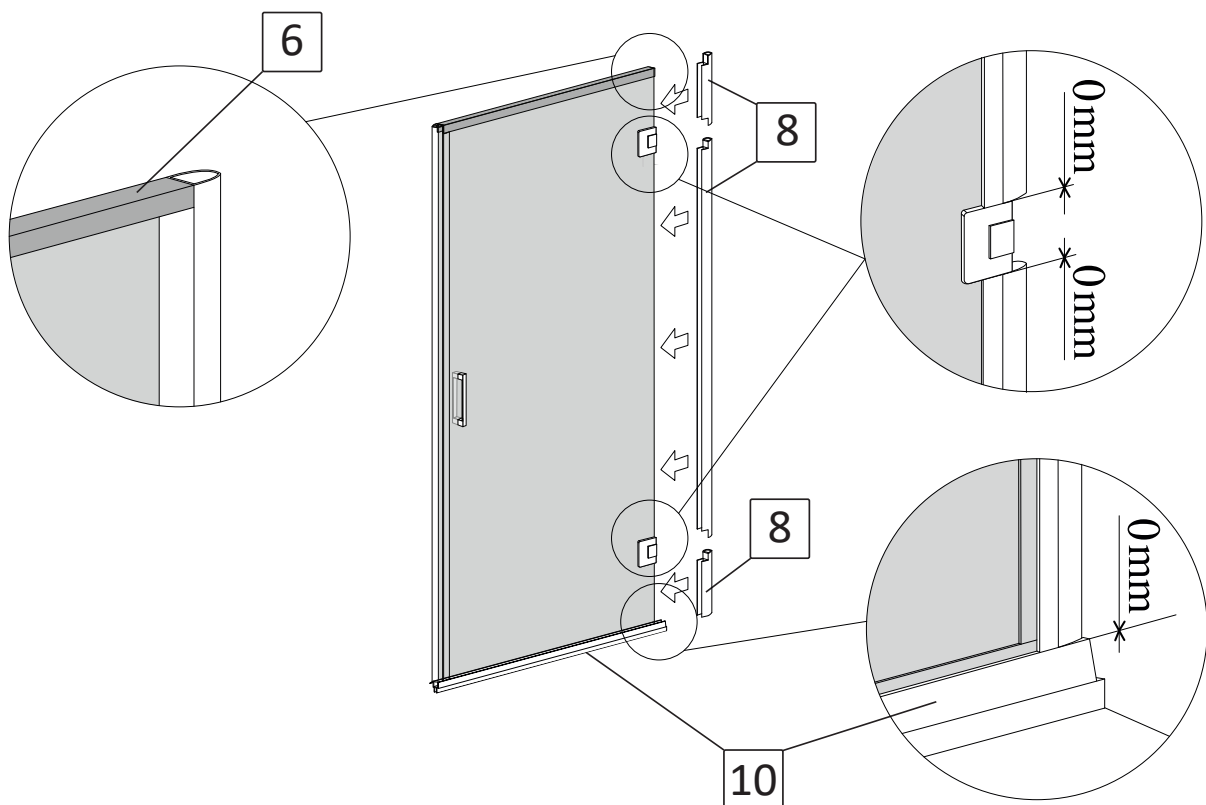
Сторона ущільнювача з вирізом має бути розташована зверху в один рівень з верхнім профілем №6 (мал. 28).



мал. 28  
(вигляд спереду)

4.5. Одягніть ущільнювач №8 (3 шт.) на торець дверей з боку петель, заздалегідь підрізавши його канцелярським ножом для щільного прилягання:

- між верхньою петлею та верхнім профілем №6;
- між петлями;
- між нижньою петлею та ущільнювачем №10 (мал. 29).

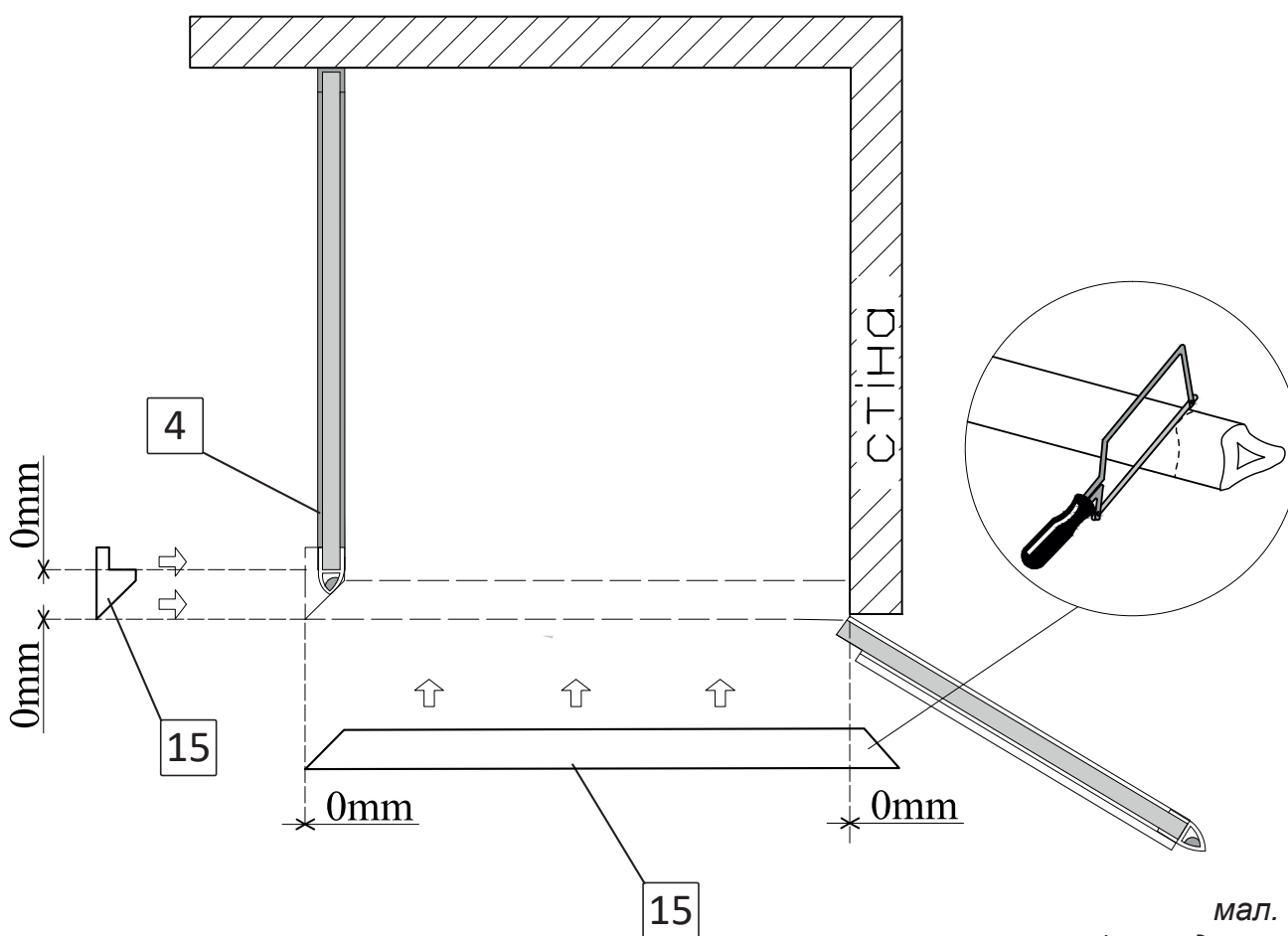


мал. 29

## 5. Встановлення поріжка.

5.1. Розташуйте обидва поріжка №15 згідно мал. 30. Переконайтеся у співпадінні розмірів. Довгу частину поріжка подріжте ножівкою під прямим кутом в розмір отвору між короткою частиною поріжка та стіною. Забезпечте щільне їх прилягання до підлогового профіля №4, до стіни та щільне прилягання між собою під кутом 45°.

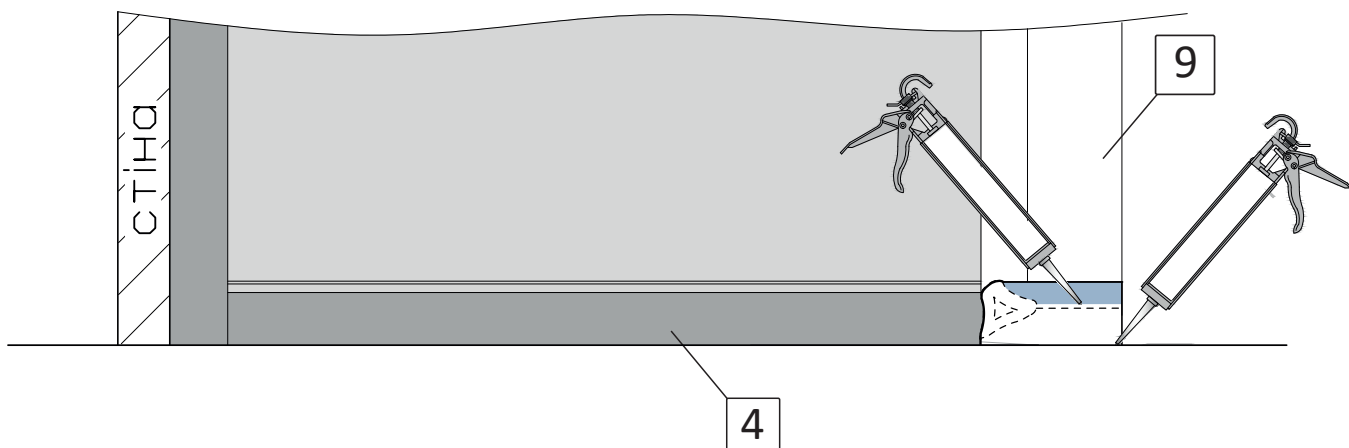
Для більшої зручності рекомендуємо повністю відкрити двері.



мал. 30  
(вигляд зверху)

5.2. Коротку частину поріжка №15 приклейте до підлоги за допомогою прозорого силікона, притиснувши його до профіля №4. Заповніть силіконом щілину 2-3мм між магнітним ущільнювачем №9 та цим порізком.

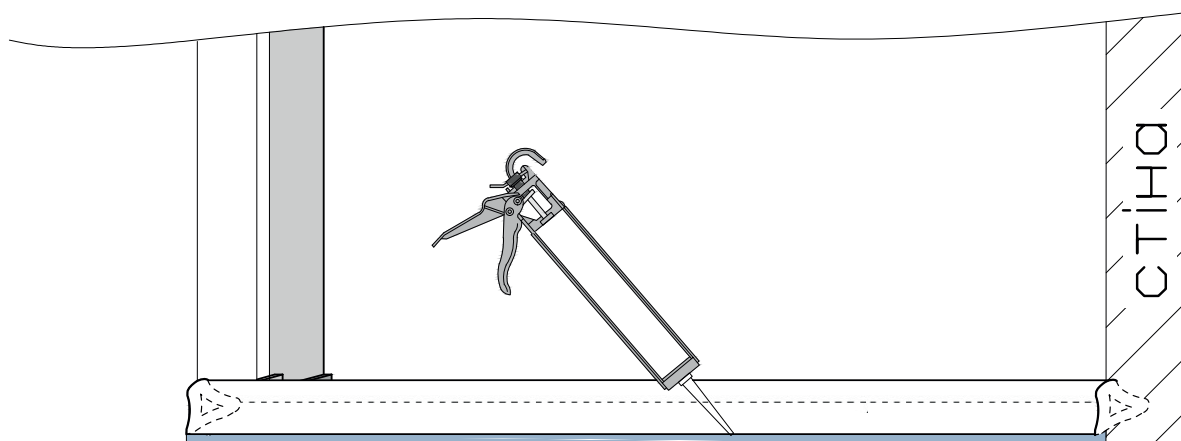
Для більшої зручності рекомендуємо повністю відкрити двері (мал. 31).



мал. 31  
(вигляд збоку)

5.3. Підготовлену у п.5.1 частину поріжка №15 приклейте до підлоги за допомогою прозорого силікона, притиснувши його до стіни та приклеєного поріжка у п.5.2.

Для більшої зручності рекомендуємо повністю відкрити двері (мал. 32).



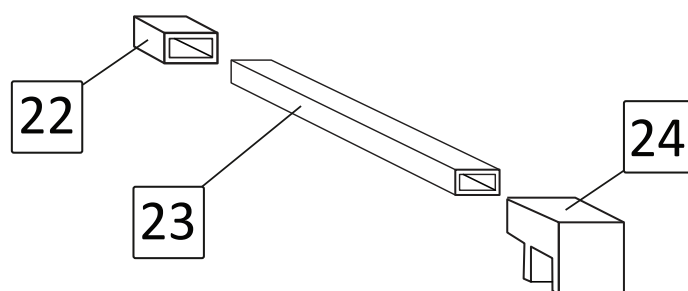
мал. 32  
(вигляд спереду)

**Увага! Для забезпечення герметичності душової kabіни, сторони поріжка повинні щільно прилягати один до одного та до стіни.**

5.4. Час повного висихання силікону не менше 12 годин. Не закривайте двері kabіни протягом цього часу.

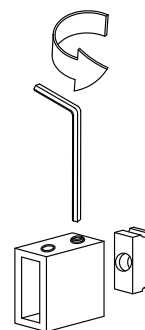
5.5. Користуватися душовою kabіною можна через 12 годин після встановлення поріжка.

## 6. Встановлення тримача скла НАКИДНИЙ ПРЯМОКУТНИЙ.



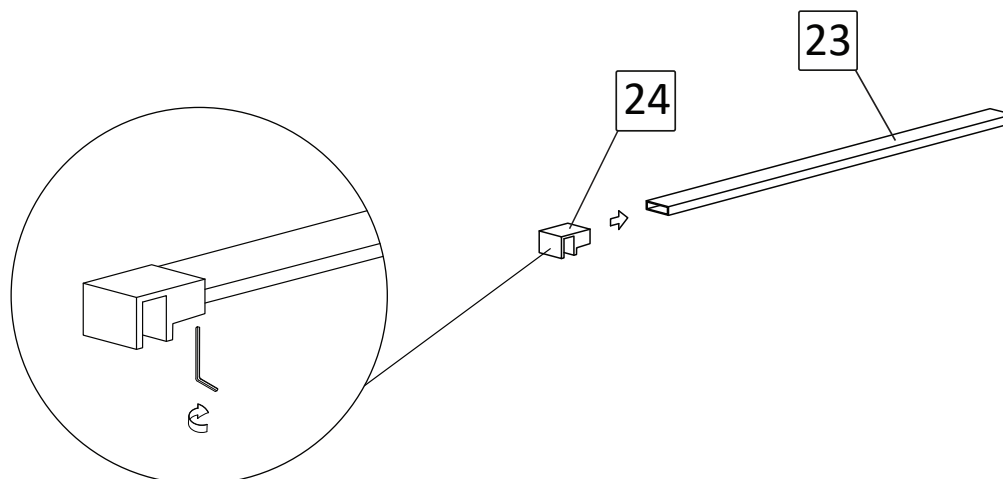
22		кріплення стіна-стабілізатор	1
23		стабілізатор	1
24		кріплення скло-стабілізатор	1

6.1. За допомогою 6-гранного ключа розберіть кріплення стіна-стабілізатор №22, відокремивши монтажну пластину (мал. 33).



мал. 33

6.2. Одягніть на стабілізатор №23 кріплення скло-стабілізатор №24. Зафіксуйте його за допомогою 6-гранного ключа (мал. 34).

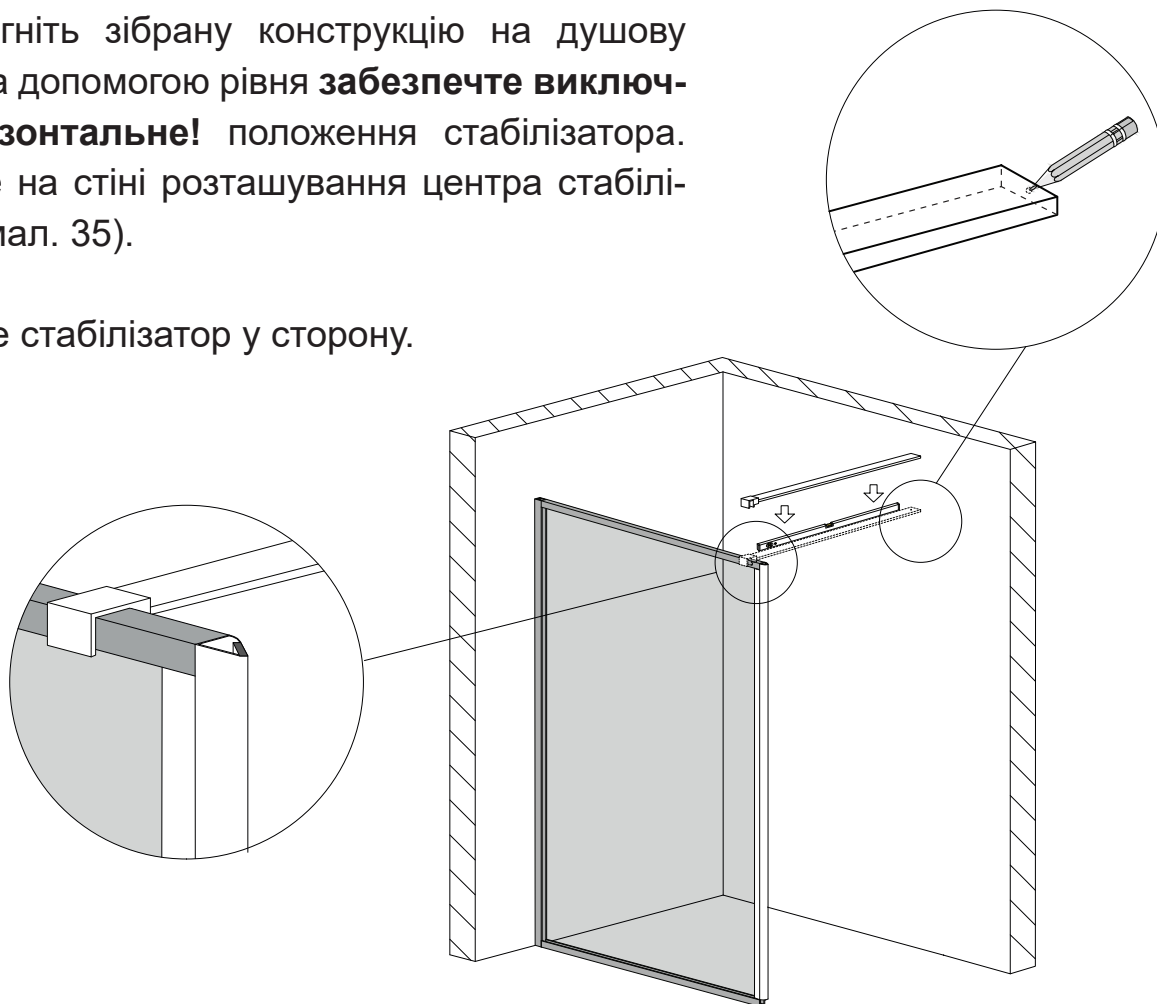


мал. 34



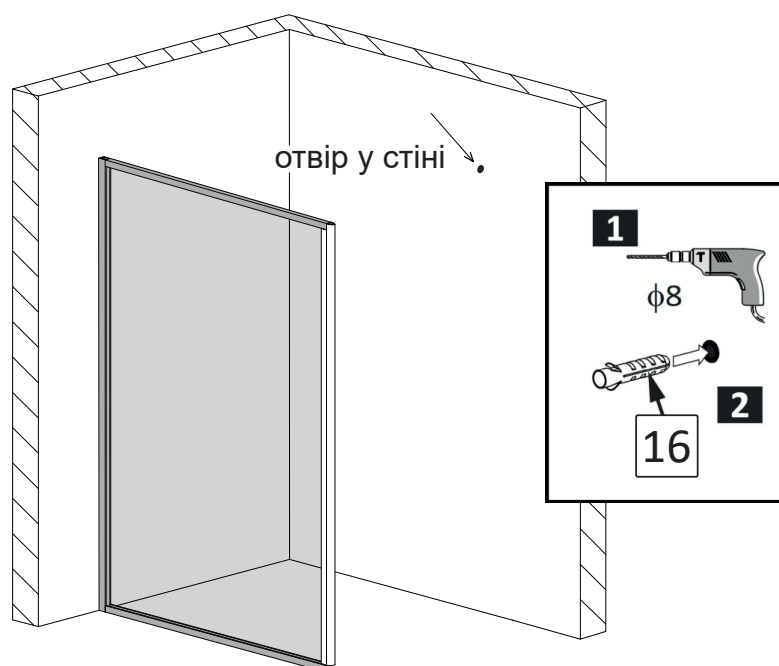
6.3. Одягніть зібрану конструкцію на душову кабінку. За допомогою рівня **забезпечте виключно горизонтальне!** положення стабілізатора. Відмітьте на стіні розташування центра стабілізатора (мал. 35).

Відставте стабілізатор у сторону.



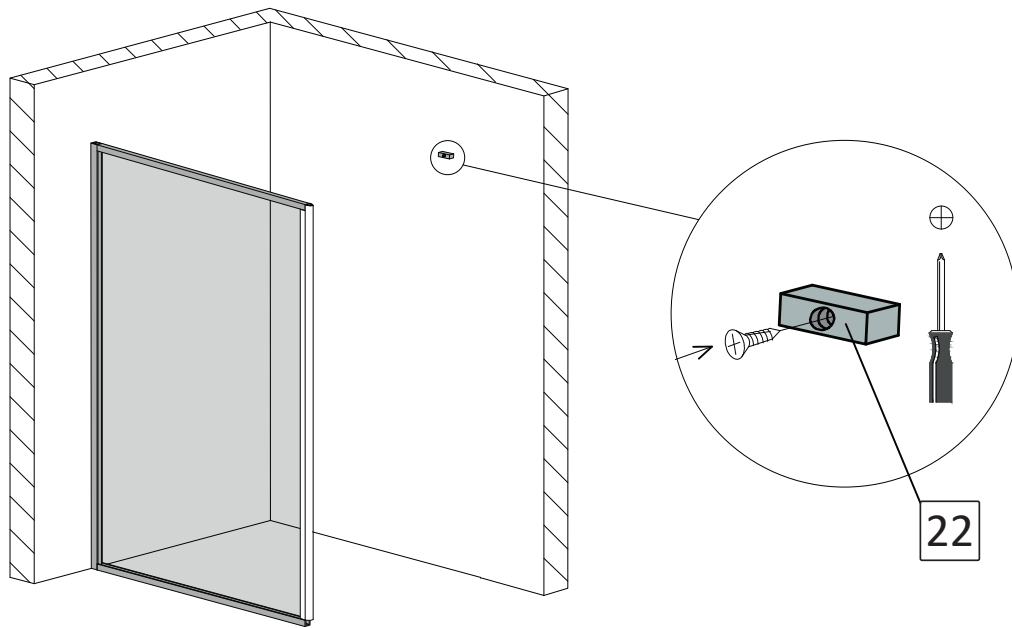
мал. 35  
(вигляд спереду)

6.4. Виконайте свердління отвору у стіні діаметром 8мм. Вставте в отвір дюбель №16 (мал. 36).



мал. 36  
(вигляд спереду)

6.5. Закріпіть монтажну пластину кріплення стіна-стабілізатор №22 до стіни шурупом №17. Монтажна пластина має бути розташована горизонтально (мал. 37).

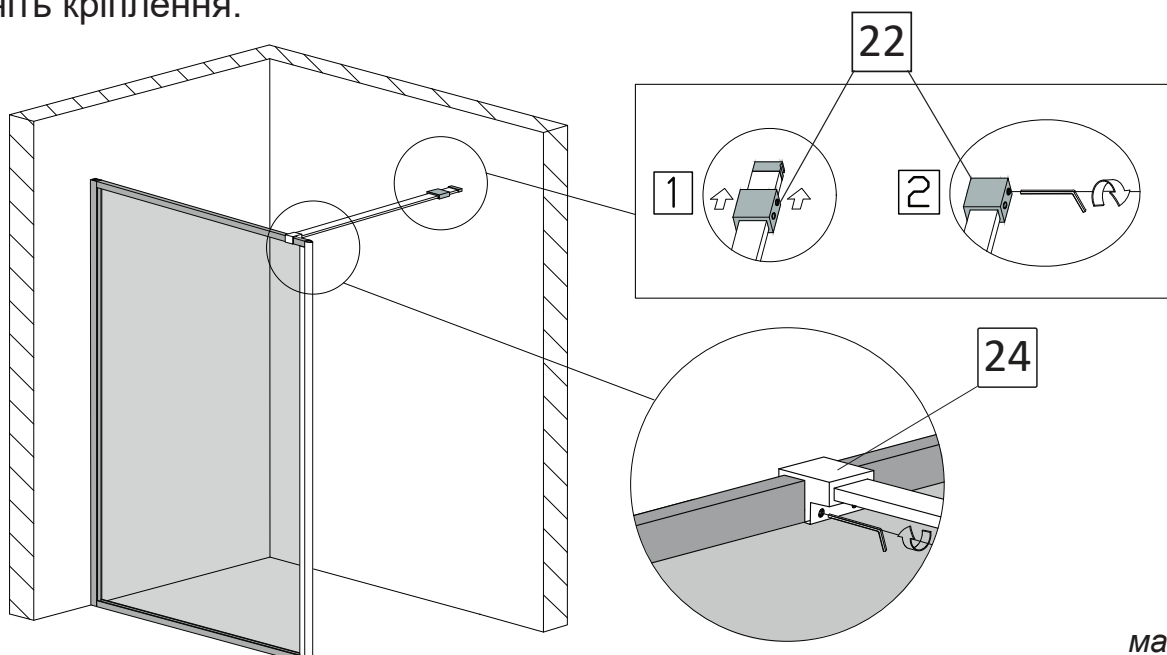


мал. 37  
(вигляд спереду)

6.6. Закріпіть стабілізатор на душовій кабіні (мал. 38).

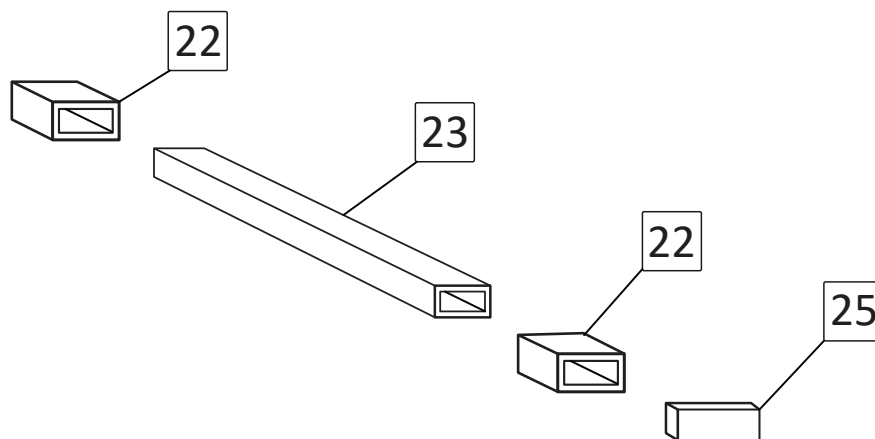
- одягніть кріплення стіна-стабілізатор №22 на стабілізатор №23;
- одягніть кріплення скло-стабілізатор №24 на фронтальну стінку, а кріплення стіна-стабілізатор №22 на монтажну пластину встановлену на стіні;
- зафіксуйте гвинтами кріплення №24 на склі і на стабілізаторі за допомогою шестигранника;
- зафіксуйте гвинтами кріплення №22 на стабілізаторі за допомогою шестигранника.

За необхідністю регулювання, послабте кріплення, проведіть регулювання, затягніть кріплення.



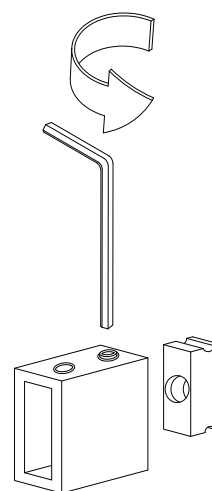
мал. 38  
(вигляд спереду)

## 7. Встановлення тримача скла НАСКРІЗНИЙ ПРЯМОКУТНИЙ.



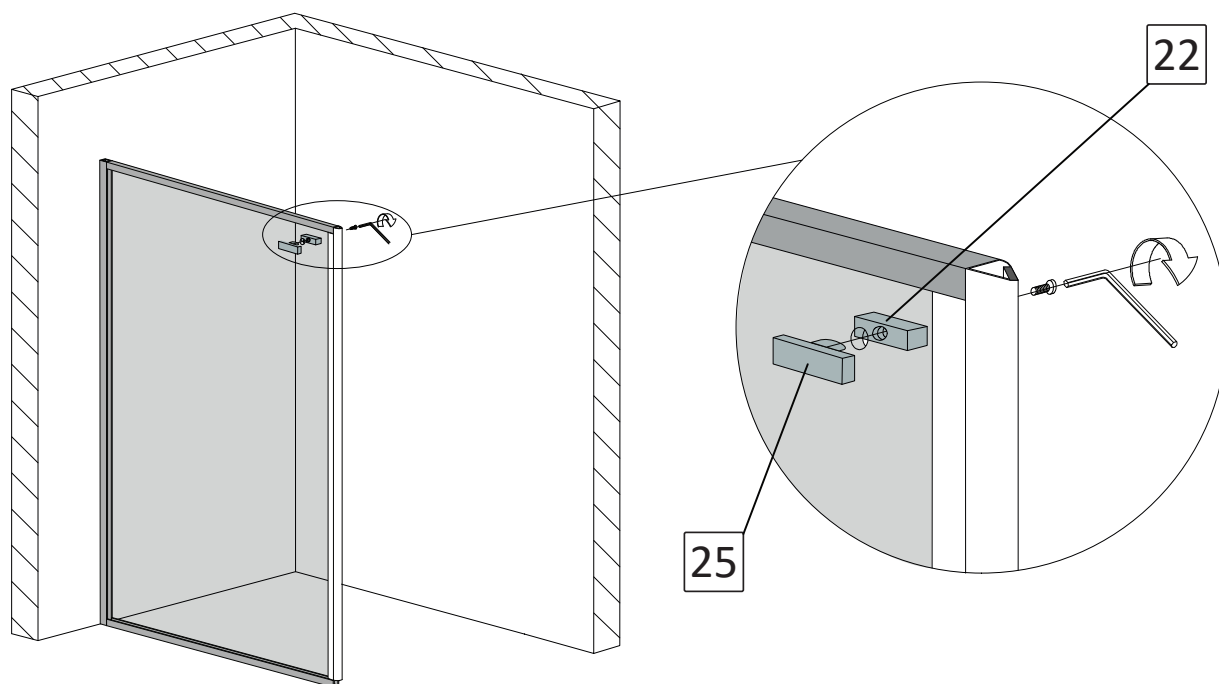
22		кріплення стіна-стабілізатор	2
23	 30x10 mm	стабілізатор	1
25		заглушка	1

7.1. За допомогою шестигранного ключа розберіть два кріплення стіна-стабілізатор №22, відокремивши монтажні пластини (мал. 39).



мал. 39

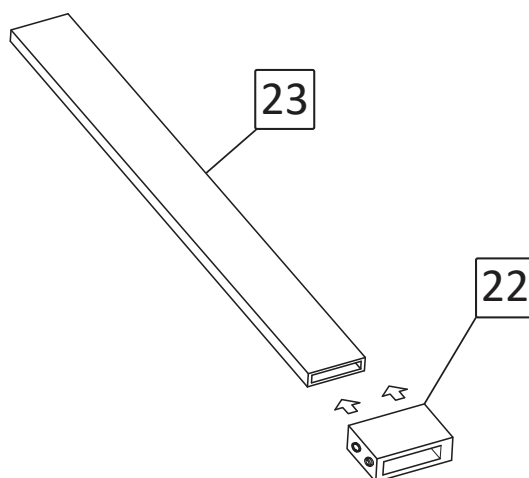
7.2. Закріпіть на скло душової перегородки монтажну пластину від кріплення стіна-стабілізатор №22 прикрутивши її до заглушки №25. Гвинт постачається в комплекті разом із заглушкою. Монтажна пластина має бути розташована горизонтально з внутрішньої сторони душової kabіні (мал. 40).



мал. 40  
(вигляд спереду)

7.3. Одягніть на стабілізатор №23 кріплення №22, монтажна пластина якого закріплена на душовій kabіні (мал. 41).

**Увага! Затискний гвинт монтажної пластини має бути ззовні кріплення №22.**



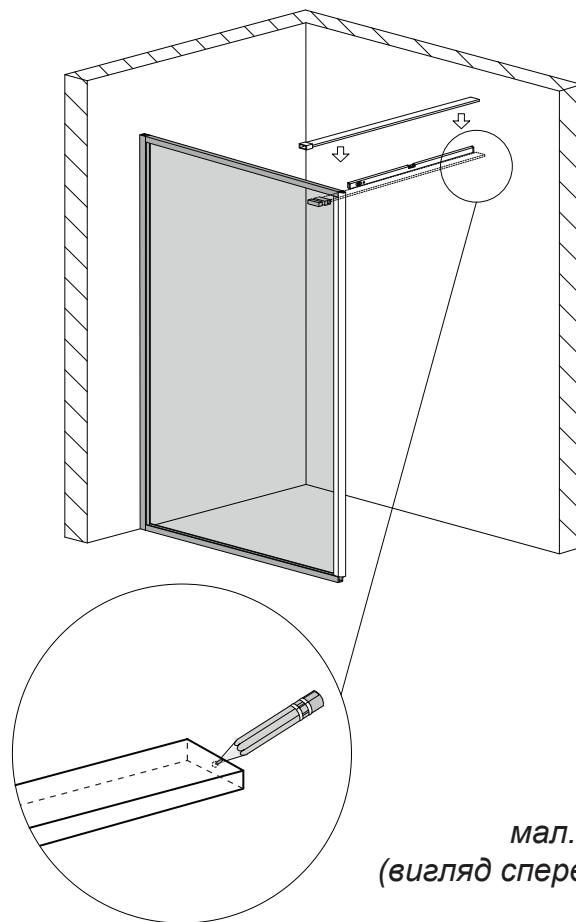
мал. 41

7.4. Розмістіть стабілізатор на душову кабінку. Кріплення №22 одягніть на монтажну пластину на фронтальній стінці (не закріплюючи її). За допомогою рівня **забезпечте виключно горизонтальне!** положення стабілізатора. Відмітьте на стіні розташування центра стабілізатора (мал. 42).

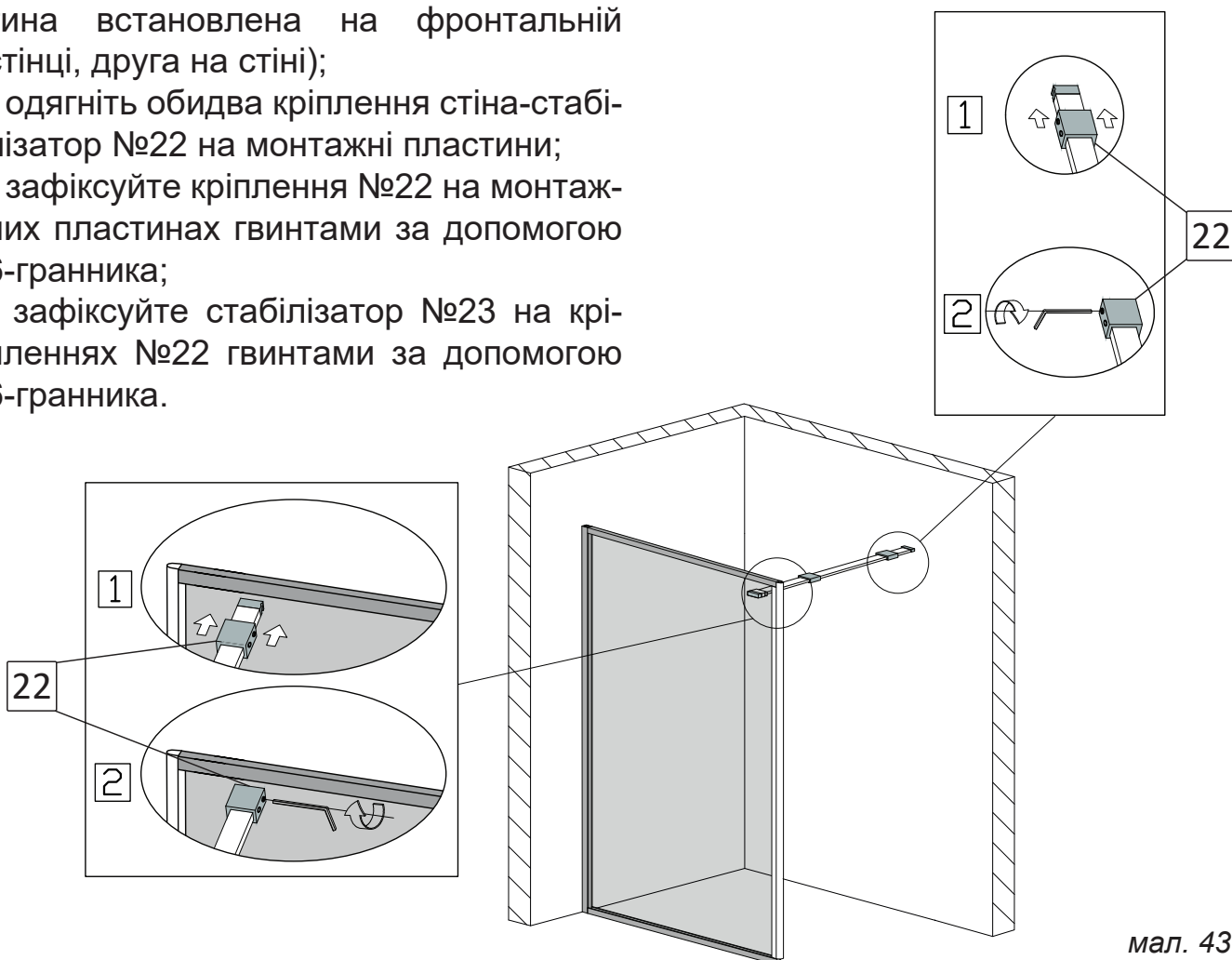
7.5. Закріпіть монтажну пластину другого кріплення стіна-стабілізатор №22 до стіни. Для цього виконайте дії згідно п.6.4 та п.6.5 даної інструкції.

7.6. Закріпіть стабілізатор на душовій перегородці (мал. 43).

- одягніть кріплення стіна-стабілізатор №22, монтажна пластина якого закріплена на стіні, на стабілізатор №23;
- розмістіть стабілізатор між монтажними пластинами (перша монтажна пластина встановлена на фронтальній стінці, друга на стіні);
- одягніть обидва кріплення стіна-стабілізатор №22 на монтажні пластины;
- зафіксуйте кріплення №22 на монтажних пластинах гвинтами за допомогою 6-гранника;
- зафіксуйте стабілізатор №23 на кріпленнях №22 гвинтами за допомогою 6-гранника.

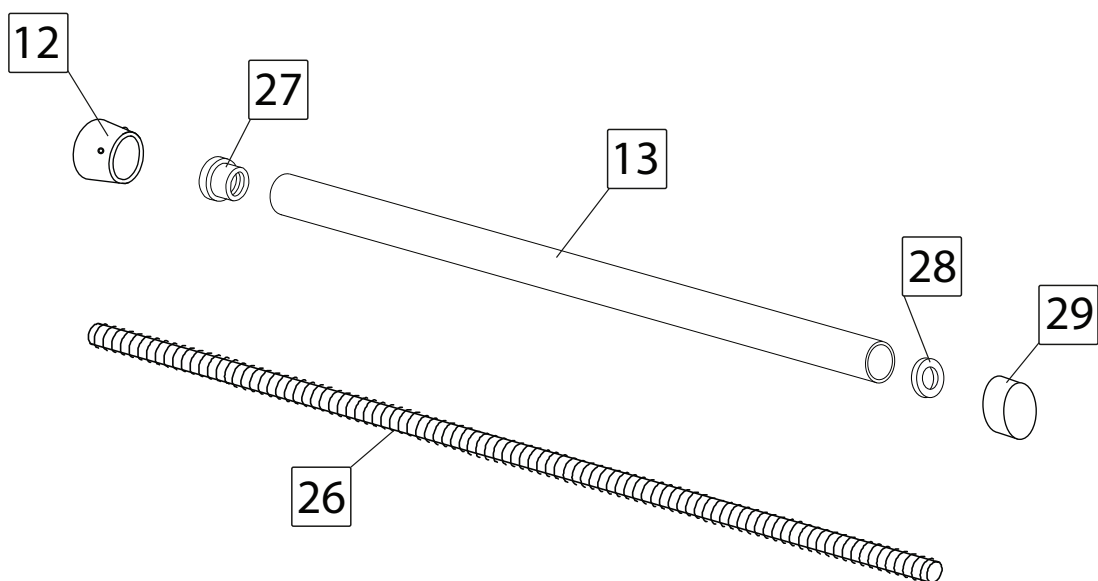


мал. 42  
(вигляд спереду)

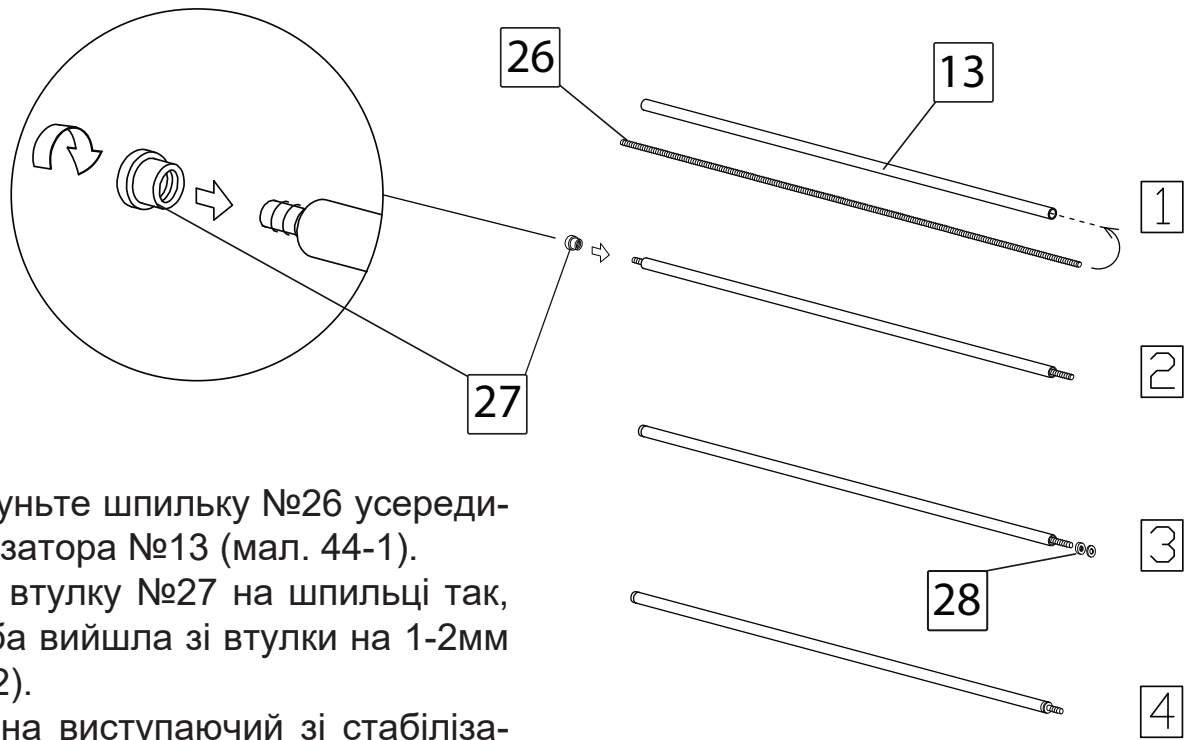


мал. 43  
(вигляд спереду)

## 8. Встановлення тримача скла НАСКРІЗНИЙ КРУГЛИЙ.



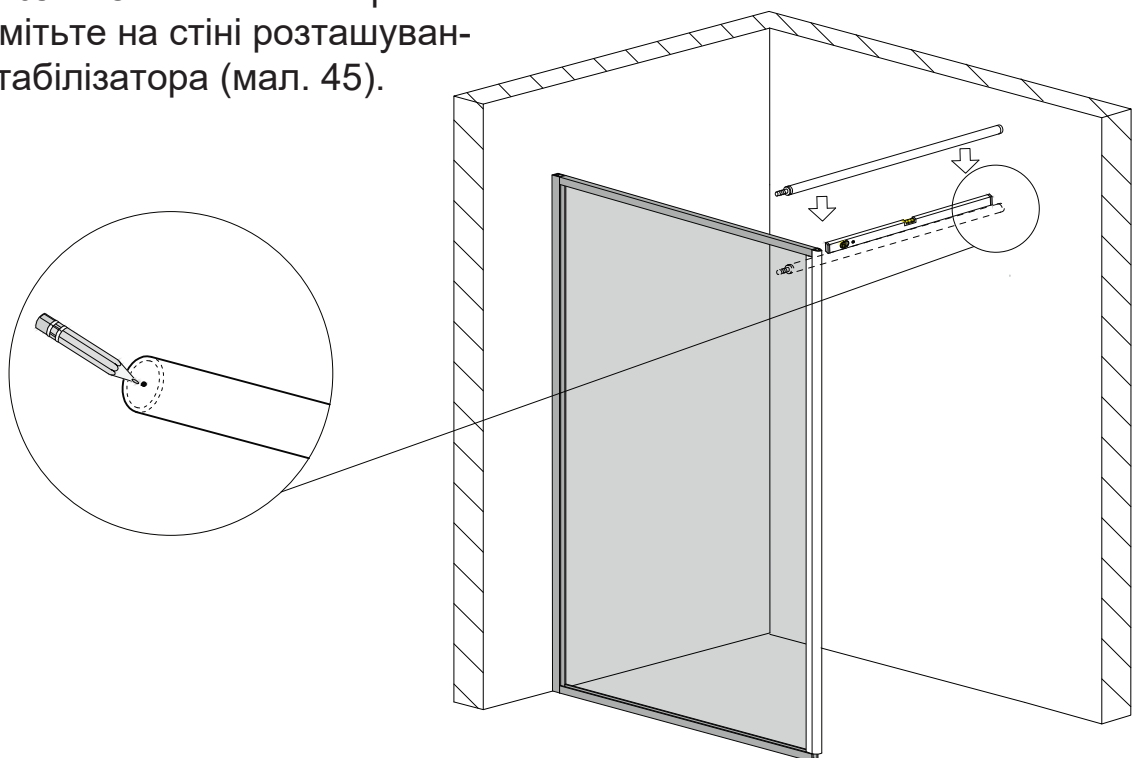
12		кріплення стіна-стабілізатор	1
13		стабілізатор	1
26		шпилька	1
27		втулка	1
28		шайба	1
29		заглушка	1



8.1. Просуньте шпильку №26 усередину стабілізатора №13 (мал. 44-1). Закрутіть втулку №27 на шпильці так, щоб різьба вийшла зі втулки на 1-2мм (мал. 44-2). Одягніть на виступаючий зі стабілізатора кінець шпильки шайбу №28 та прокладку, які постачаються у комплекті (мал. 44-3). Зібраний тримач скла має відповідати мал. 44-4.

мал. 44

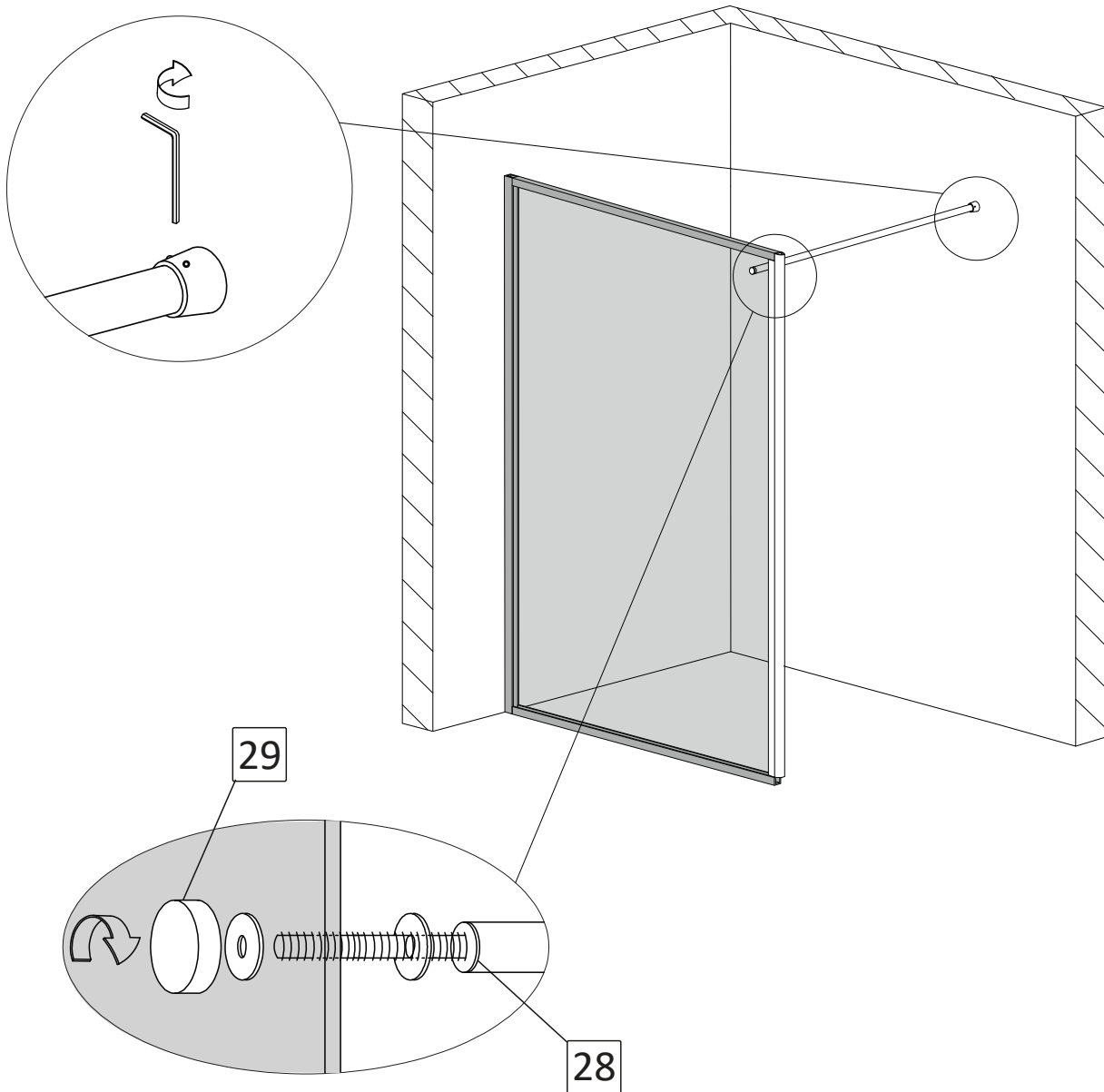
8.2. Одягніть зібрану конструкцію тримача скла на душову перегородку, за допомогою рівня **забезпечте виключно горизонтальне!** положення тримача скла. Відмітьте на стіні розташування центру стабілізатора (мал. 45).



мал. 45  
(вигляд спереду)

8.3. Закріпіть кріплення стіна-стабілізатор №12 до стіни. Для цього виконайте дії згідно п.2.3 та п.2.4 даної інструкції.

8.4. Вставте тримач скла у кріплення №12, просуньте шпильку в отвір у склі, одягніть з лицьової сторони прокладку та зафіксуйте тримач скла заглушкою №29, міцно закрутивши її (мал. 46).



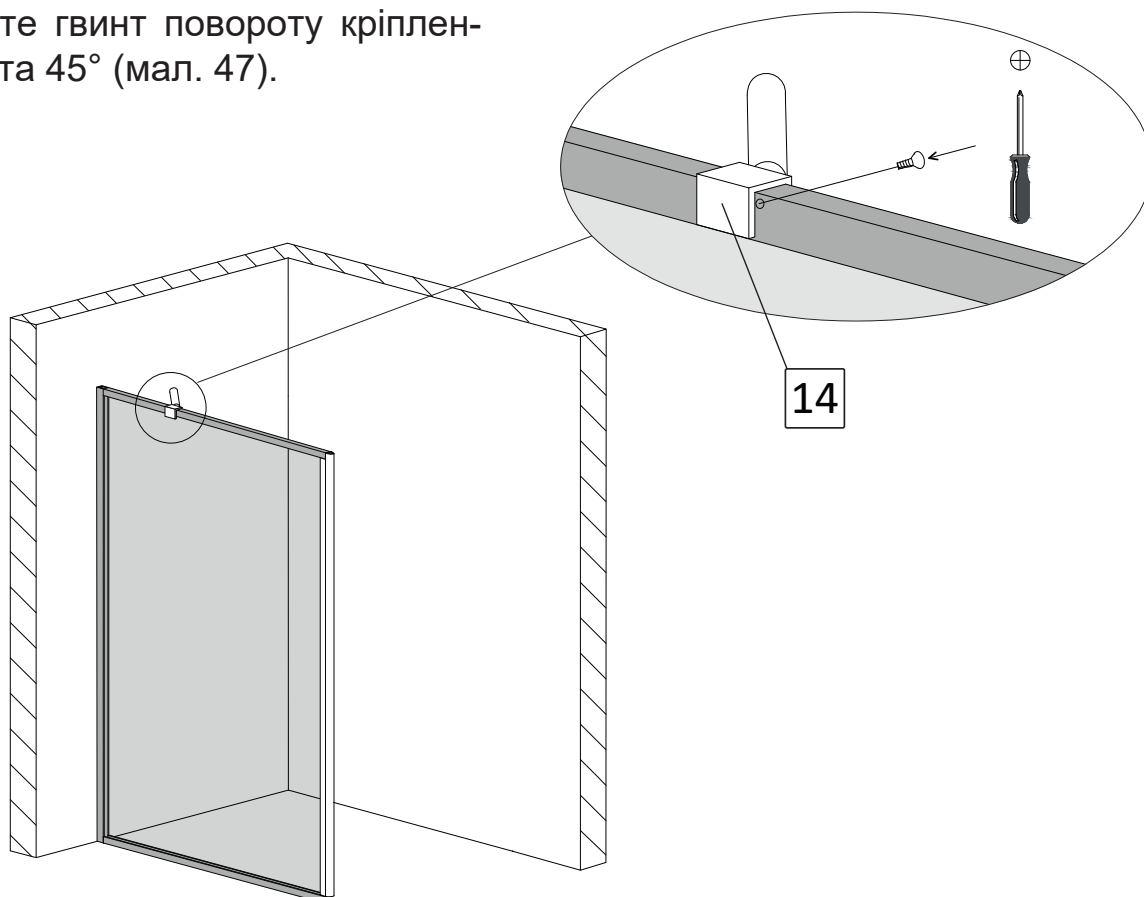
мал. 46  
(вигляд спереду)



## 9. Встановлення тримача скла НАКИДНИЙ КРУГЛИЙ 45°.

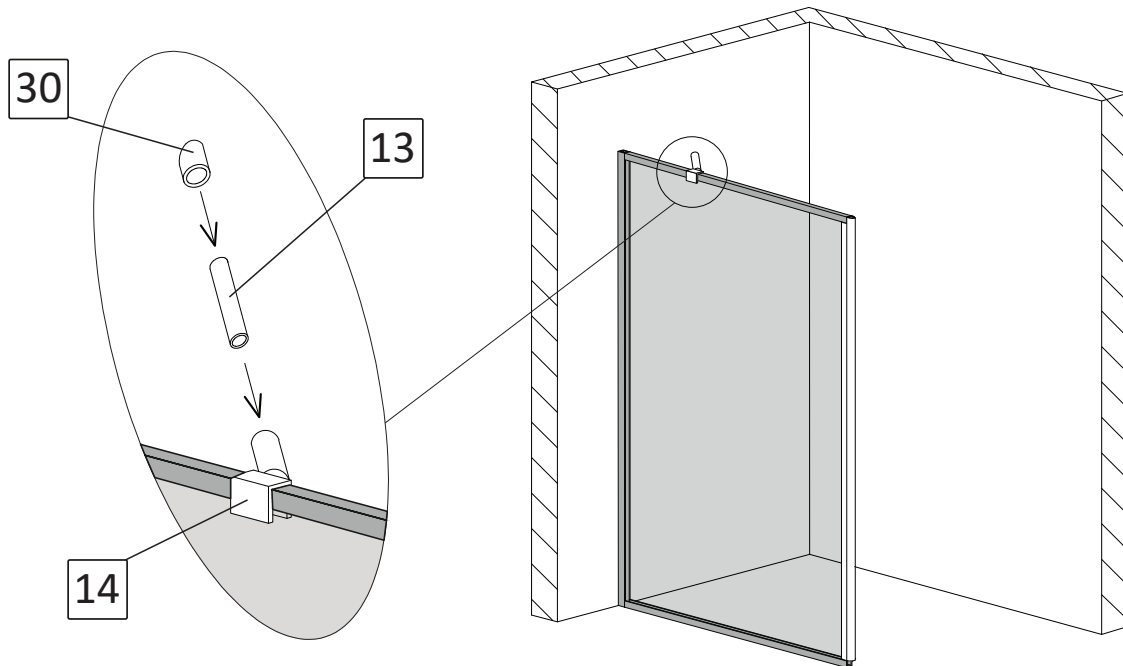
13		стабілізатор	1
14		кріплення скло-стабілізатор	1
30		кріплення стіна-стабілізатор	1

9.1. Закріпіть на склі бокової стінки кріплення скло-стабілізатор №14 та розслабте гвинт повороту кріплення до кута 45° (мал. 47).



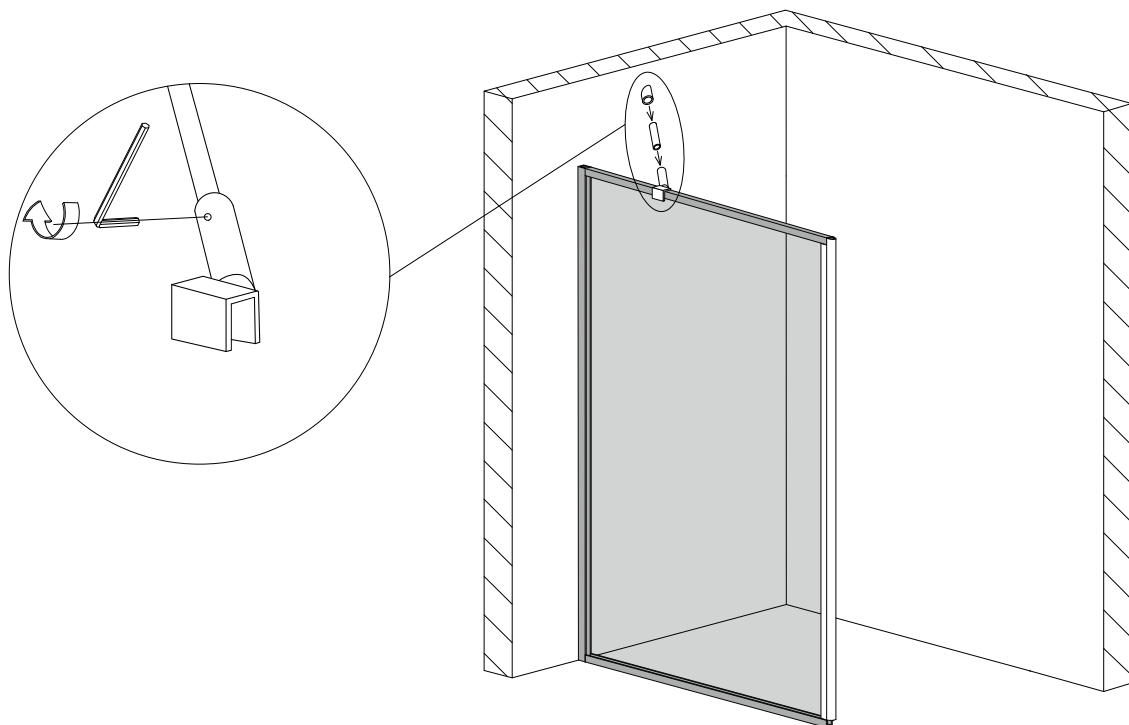
мал. 47  
(вигляд спереду)

9.2. Вставте та закріпіть за допомогою 6-гранного ключа кріплення стіна-стабілізатор №30 у стабілізатор №13. Отриману конструкцію вставте у кріплення №14, що знаходиться на склі (мал. 48).



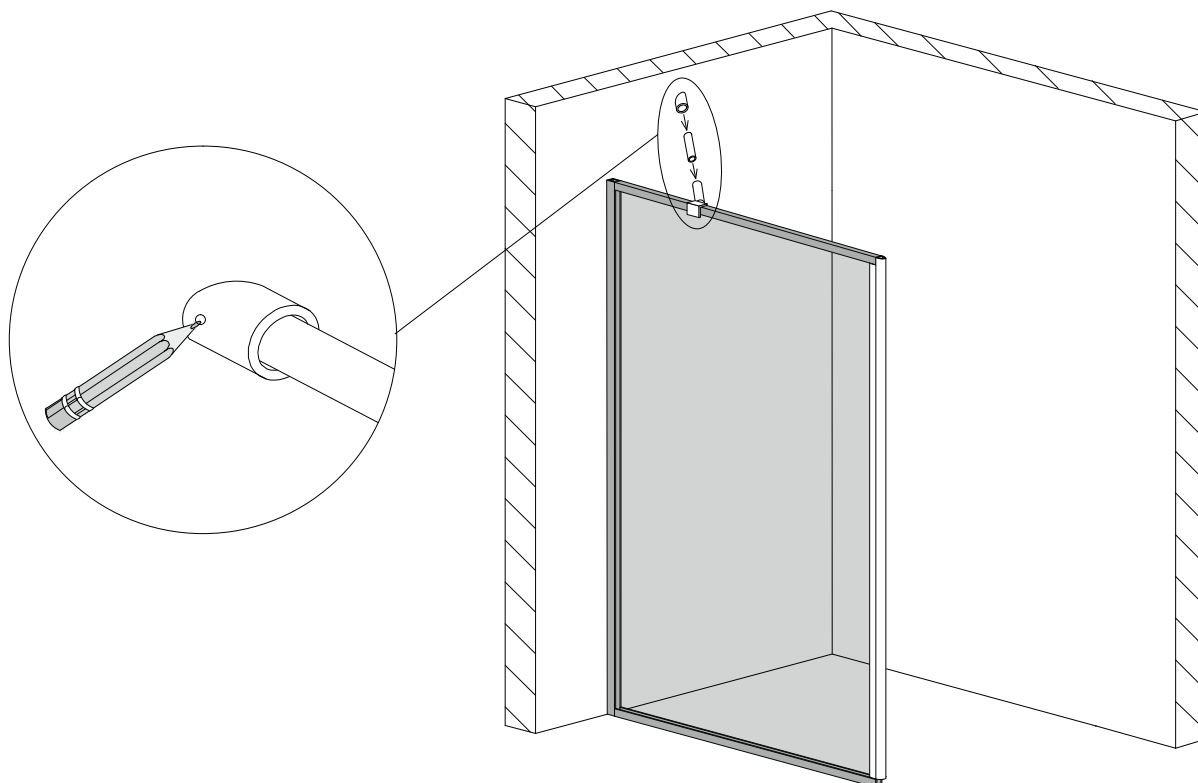
мал. 48  
(вигляд спереду)

9.3. Зафіксуйте стабілізатор №13 у кріпленні №14 за допомогою 6-гранного ключа таким чином, щоб фіксуючий гвинт кріплення попав в отвір у стабілізаторі (мал. 49).



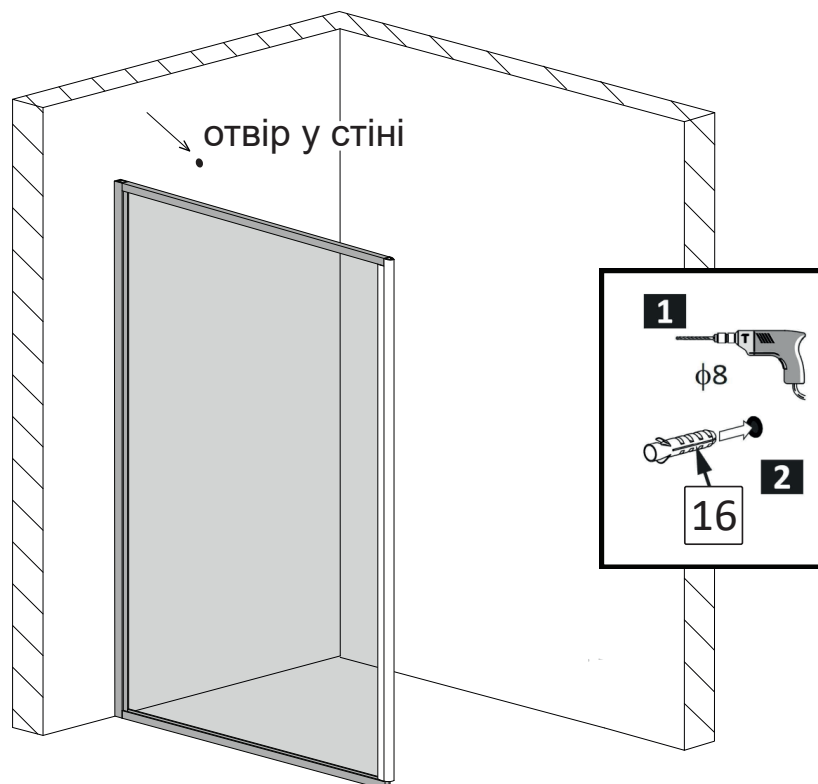
мал. 49  
(вигляд спереду)

9.4. Притисніть зібраний стабілізатор до стіни під кутом 45°, відмітьте місце його кріплення (мал. 50).



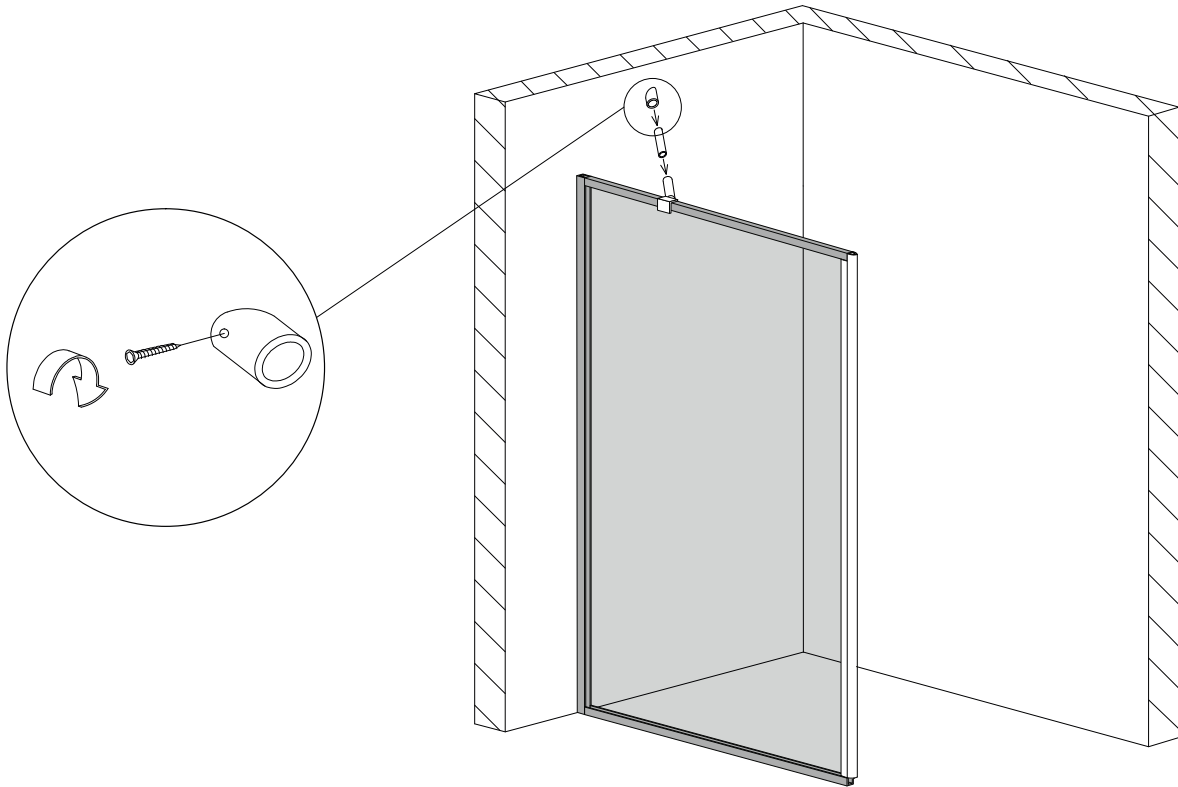
мал. 50  
(вигляд спереду)

9.5. Виконайте свердління отвору у стіні діаметром 8мм. Вставте в отвір дюбель №16 (мал. 51).



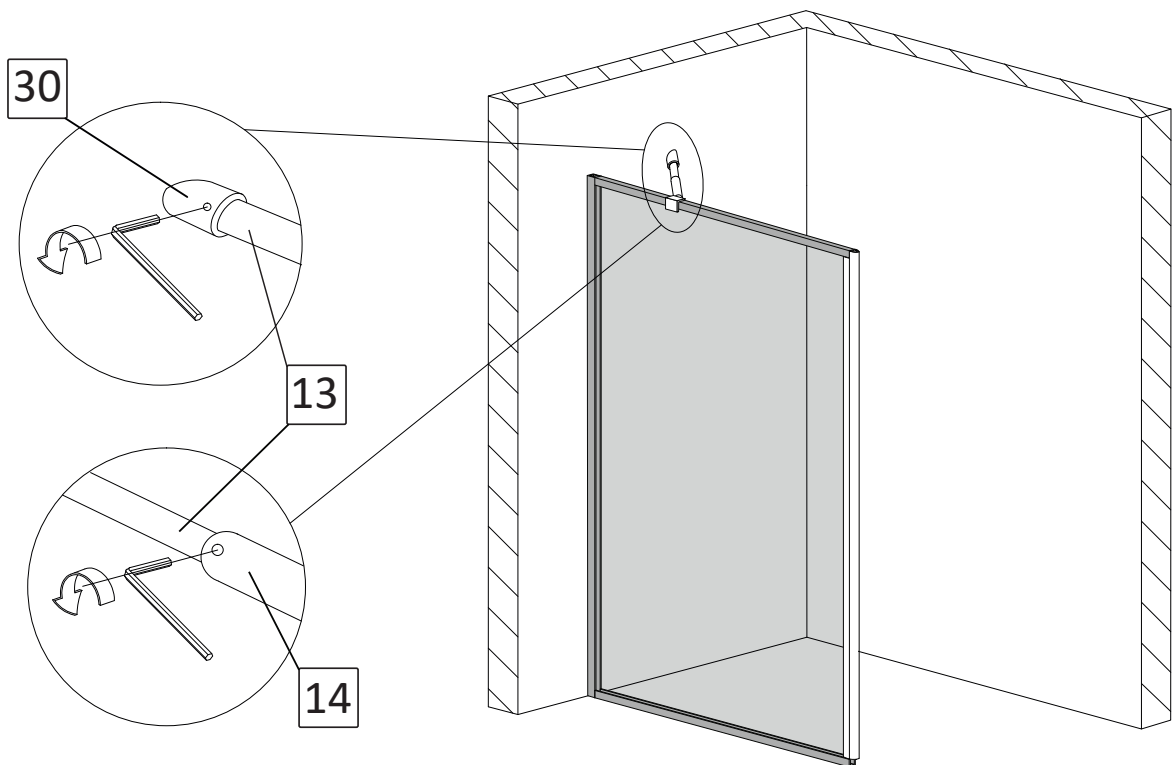
мал. 51  
(вигляд спереду)

9.6. Закріпіть зібраний стабілізатор до стіни шурупом №17 (мал. 52).



мал. 52  
(вигляд спереду)

9.7. За допомогою 6-гранного ключа остаточно відрегулюйте та затисніть положення тримача скла (мал. 53).



мал. 53  
(вигляд спереду)

# Гарантійний талон

Виробник ТМ Liberta надає гарантію на вироби у відповідності до нижче перерахованих принципів та встановлених Законом умов. Гарантія діє лише у випадку надання правильно заповненого гарантійного талону. Інсталяція виробу повинна проводитися згідно вказівок, вказаних у інструкції з монтажу та будівельної підготовки. Гарантія, яку надає виробник на основі чинного Цивільного Кодексу, надає покупцю право на безкоштовне усунення дефекту виробу, який він придбав.

Право відповідальності за дефект, на який розповсюджується гарантія не визнається у випадку, якщо покупець звернувся після закінчення гарантійного терміну. Якщо ж рекламація визнана, гарантійний термін продовжується на період оформлення рекламації. Покупець зобов'язаний звернутися за гарантією в магазин, що вказаний у гарантійному талоні або на сайт [www.liberta.ua](http://www.liberta.ua)

Задля власних інтересів наполягайте на повному заповненні гарантійного талону в місці придбання товару!

## **Гарантія не розповсюджується на:**

- дефекти виявлені на змонтованому товарі;
- дефекти, отримані під час транспортування або невідповідного способу зберігання;
- частини, які природно зношуються на протязі строку експлуатації (втулки, ролики, ручки, ущільнювачі та інше);
- дефекти, спричинені неправильною інсталяцією, яка не відповідає будівельній підготовці та вказівкам у інструкції по монтажу;
- дефекти що виникли у зв'язку з неправильним використанням та доглядом;
- знос виробу при інтенсивному використанні;
- механічні або інші пошкодження виробу, пов'язані з непередбачуваними ситуаціями (наприклад пожежа, землетрус та інше);
- дефекти, що виникли при використанні виробу за межами ванної кімнати в неприйнятних або екстремальних умовах (наприклад в сауні та інше);
- дефекти, що виникли внаслідок самостійної зміни конструкції покупцем або іншими особами після купівлі виробу.

## **Вимоги:**

Гарантійний талон та товарний чек дбайливо зберігайте протягом усього терміну дії гарантії. При оформленні рекламації від Вас обов'язково вимагатимуть оригінали вищеперерахованих документів!

## **Гарантійний термін:**

Гарантійний термін починається з дати купівлі виробу покупцем, зазначеної у гарантійному талоні.

**ПАСПОРТ**  
на виріб ТМ Liberta

Виріб: \_\_\_\_\_

Модель: \_\_\_\_\_

Номер замовлення: \_\_\_\_\_

Виробник: ТМ Liberta

Країна виробництва: Україна

Дата виробництва: «\_\_» \_\_\_\_\_ 201\_ року

**Гарантійні зобов'язання:** при виконанні правил зберігання та експлуатації.

**Гарантія:** \_\_\_\_ місяців з дня продажу.

Штамп виробника: \_\_\_\_\_

**ГАРАНТІЙНИЙ ТАЛОН**  
Фірма продавець

Назва організації: \_\_\_\_\_

Адреса: \_\_\_\_\_

Телефон: \_\_\_\_\_

ПІБ продавця: \_\_\_\_\_

Дата продажу: «\_\_» \_\_\_\_\_ 201\_ року

Виріб отриманий у повному комплекті з Інструкцією по експлуатації.  
З умовами гарантійного обслуговування ознайомлений та згоден.

\_\_\_\_\_ Підпис \_\_\_\_\_ ПІБ Покупець

\_\_\_\_\_ Підпис \_\_\_\_\_ ПІБ Продавець

Штамп фірми продавця